



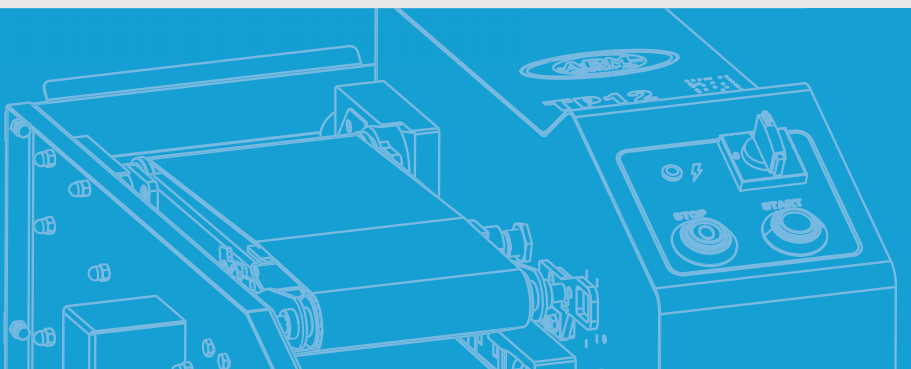
Since 1971

# HORIZONTAL TABLE TOP MEAT SLICER

## FILETEADORA DE PECHUGAS DE POLLO O PAVO



TP12  
TP30

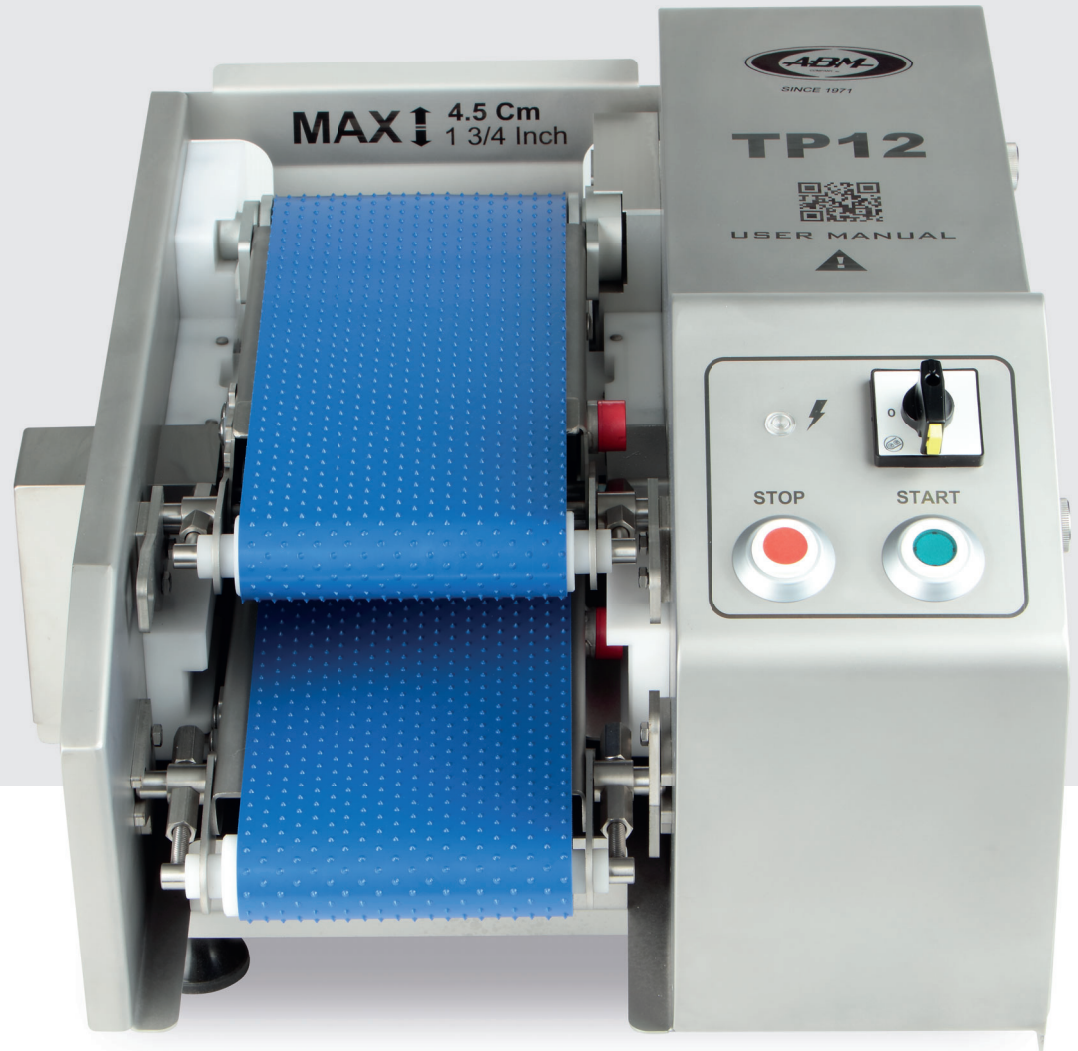




# TP12 TP30

Horizontal table  
top meat slicer

Fileteadora  
de pechugas  
de pollo o pavo

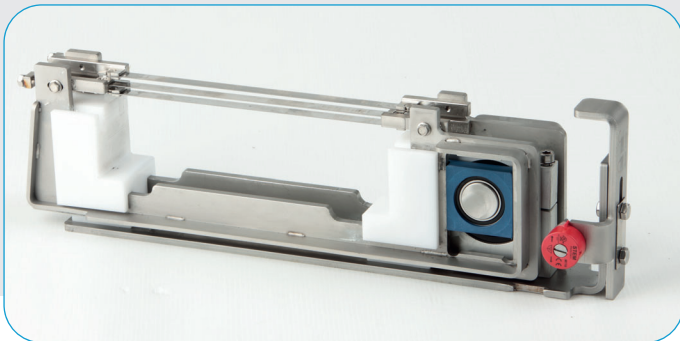
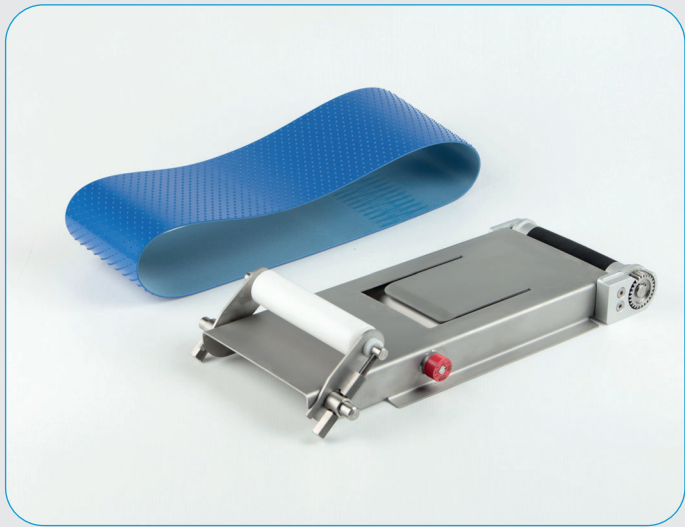


## STANDARD EQUIPMENT

- Tabletop compact machine
- Single phase
- All 304 grade stainless construction
- Blue Food grade belts
- Perfect and safety cut of max 45mm thickness of boneless chicken, turkey breasts, small beef pieces and bacon into 3 / 4 / 5 slices
- Production speed up to 7 breasts per minute, the TP12 makes consistent slice different thickness
- No professional operator needed – friendly use
- Active security systems
- Small foot print
- Noise: acoustic pressure under 70dB (A)
- Quick release belts for cleaning
- Quick release knife assembly

## EQUIPAMIENTO ESTANDAR

- Máquina compacta de mesa
- Fase unica
- Costruzione integral en acero inoxidable grado 304
- Afiladora integrada de uso fácil
- Cinturones azules de calidad alimentaria
- Corte perfecto espesor max de 45 mm de pollo deshuesado, pechugas de pavo, trozos pequeños de carne y cocino en 3/4/5 rebanadas
- Velocidad de producción 7 pechugas por minuto, la TP12 hace cortes uniformes de diferentes espesores
- De fácil manejo no necesita de un operador profesional
- Sistema de seguridad activo
- Estampo de trozos pequeños
- Ruido: presión acustica bajo 70dB (A)
- Cinturones de liberación rápida para limpieza
- Cuchilla de liberación rápida



**TP 12 - GRIP SET AVAILABLE - JUEGO DE AGARRE DISPONIBLE**

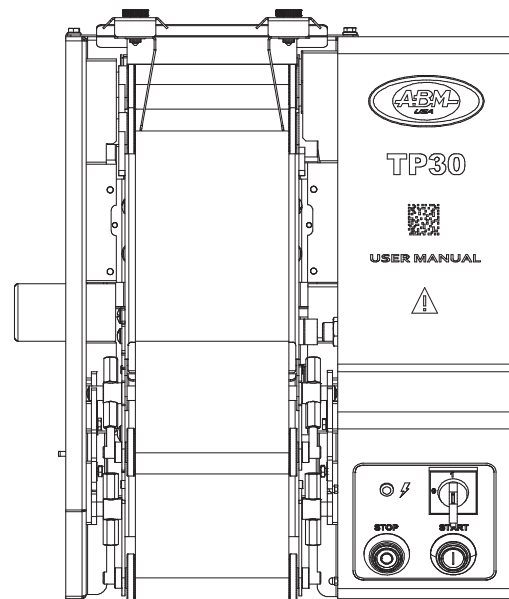
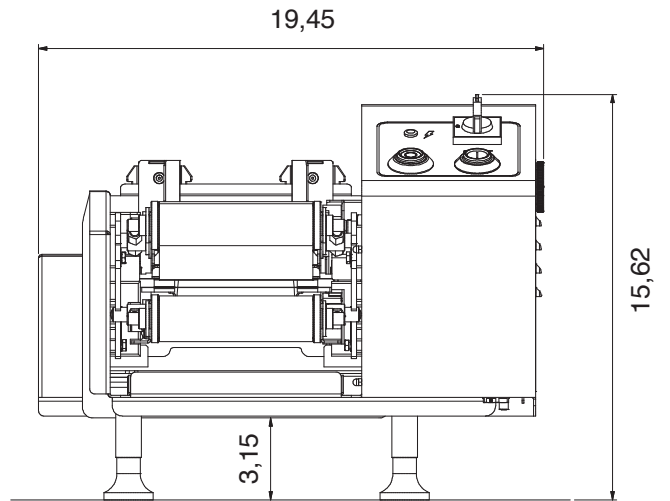
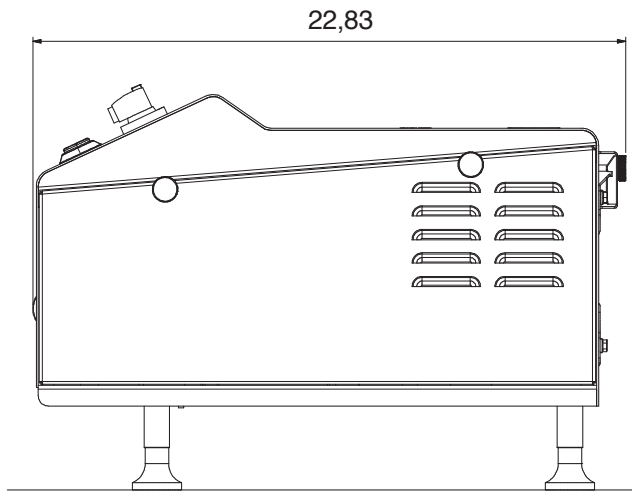
Code	Number of blades	Number of slices	Thickness
<i>Código</i>	<i>Número de cuchillas</i>	<i>Número de cortes</i>	<i>Espesor</i>
TP 538	2	3	8 mm / 0.31 inch
TP 520	3	4	6 mm / 0.23 inch
TP 521	4	5	5 mm / 0.19 inch

**TP 30 - GRIP SET AVAILABLE - JUEGO DE AGARRE DISPONIBLE**

Code	Number of blades	Number of slices	Thickness
<i>Código</i>	<i>Número de cuchillas</i>	<i>Número de cortes</i>	<i>Espesor</i>
TP 530 MEX	2	3	4 mm / 0.15 inch

**TECHNICAL SPECIFICATION**

Production per minute	<i>Producción por minuto</i>	7 Breast / <i>Pechugas</i>
Slicing options	<i>Opciones de corte</i>	2 - 3 - 4 Blade / <i>Cuchillas</i>
Cutting capacity Thickness Width	<i>Capacidad de corte</i> <i>Espesor</i> <i>Ancho</i>	45 mm / 1.77 inch 120 mm / 4.72 inch
Belt length	<i>Longitud de los cinturones</i>	310 mm / 12.2 inch
Motor	<i>Motor</i>	230 V / 50 / 60 Hz 115 V / 60 Hz
Weight	<i>Peso</i>	44 Kg / 97 lb
Dimensions	<i>Tamaño</i>	495 x 558 x 351 mm 19.4 x 21.9 x 13.8 inch



Since 1971

