



Since 1971

ENG / ES

USER MANUAL
MANUAL DE USO Y MANTENIMIENTO



L300G



INDEX

1 – introduction		1 - introduccìon	
1.1 – warranty	10	1.1 - garantia	10
1.2 – general information on the safety of the operator	11	1.2 - informaci3n general sobre la seguridad del operador	11
2 - unpacking		2 - desembalaje	
2.1 - installing the machine	12	2.1 - posicionamiento de la mquina	12
3 - general technical features		3 - datos tcnicos generales	
3.1 – general description	13	3.1 - descripci3n	13
3.2 – main features	13	3.2 - caractersticas principales	13
3.3 – mechanical and electrical safety device	14	3.3 - dispositivos de protecci3n y seguridad	14
3.4 – products that can be sliced	14	3.4 - productos que se pueden cortar	14
3.5 - products that must not be sliced	14	3.5 - productos que no se pueden cortar	14
4 – using the machine	18	4 - uso	18
4.1 - loading the product on the tray and slicing	20	4.1 - uso de la mquina cargando el producto en el plato	20
5 – cleaning the slicer	23	5 - limpieza e higiene	23
5.1 - general	26	5.1 - limpieza completa	26
5.2 – disassembling the machine for cleaning	26	5.2 - desmontaje de la mquina para su limpieza	26
6 - maintenance		6 - reensamblaje de la mquina	
6.1 - general maintenance	29	6.1 - mantenimiento general	29
6.2 – blade sharpening	29	6.2 - afilado de la cuchilla	29
7 - shaerpening	30	7 - afilado	30
8 - lubrication	32	8 - lubricaci3n	32
9 – dismantling	33	9 - desecho de la cortadora	33
10 – electric diagram	34	10 - esquema elctrico	34
11 - troubleshooting	35	11 - soluci3n de problemas	35

GENERAL SAFETY INFORMATION

Publication of the property of the ABM COMPANY SRL.

The manufacturer reserves the right to make changes at any time without notice.

Updating manual in case of eventual changes on the machine

The changes on the machine are controlled by appropriate internal procedure of the manufacturer.

The user receives the complete and updated multilingual manual with the machine and afterwards can receive pages or parts of the manual containing amendments to the first publication.

Importance of the manual

The manual is an integral part of the machine, the information contained in it will allow you to work in full security and maintain your machine in perfect conditions.

The manual should be kept until the life of the machine and it is important to make sure that all updates are properly inserted in the manual.

The manual must be read and understood by each user before using the machine.

The electric and pneumatic diagrams, where applicable, are attached to this manual in the reference paragraph.

OPERATOR SAFETY




- **Do not remove, alter or tamper with the components, protections and security devices.**
- **Always unplug the power supply before any cleaning, maintenance, repair.**
- **It's forbidden to use the machine in a potentially explosive atmosphere**
- **The correct working position is that one facing the start and stop buttons. The machine is designed to be used by a single operator at a time.**
- **To avoid the danger of entanglement in moving parts of the machine, use individual clothing protective equipment, CE marked, and do not wear rings, bracelets and/or necklaces.**

Manual preservation

Keep this manual in a place protected from humidity and heat preventing damages. In case of loss or damage inquiry a copy to the assistance/spare parts service stating the item number of the machine of the machine.

Instructions on how to dispose the machine

The materials and components used in manufacturing of the machine aren't potentially dangerous. When disposing them, follow the rules in force in your country.

	ABM COMPANY SRL 20045 LAINATE (MI) - VIA RHO, 6 TEL. +39 02 93.73.781 - FAX +39 02 93.79.01.48 abm@abmcompany.com
Mod: L300G	
Volt: 115V 60 Hz 1Ph 4Amp	
S/N: <input type="text"/>	M/Y <input type="text"/>

1.5 - ENVIRONMENTAL CONDITIONS OF USE

- Temperature from -5 °C to + 40 °C
- Relative humidity max 95%

INFORMACIÓN GENERAL SOBRE LA SEGURIDAD

Publicación de propiedad de ABM COMPANY SRL.

El fabricante se reserva el derecho de realizar cambios sin previo aviso en las máquinas.

Procedimiento para la actualización del manual en caso de cambios en las máquinas

Los cambios en las máquinas están regulados por el oportuno procedimiento interno del fabricante.

El usuario recibe el manual multilingüe completo y actualizado junto con la máquina, pudiendo recibir después páginas o partes del manual que contienen modificaciones aplicadas a la primera publicación.

Importancia del manual

El manual es parte de la máquina, la información que contiene le ayudará a trabajar en total seguridad y mantener su máquina en perfectas condiciones.

El manual debe guardarse por todo el tiempo que se tenga la máquina y es importante asegurarse que las actualizaciones estén aplicadas correctamente en el mismo.

El manual debe ser leído y entendido por cada usuario antes de utilizar la máquina.

En el caso de que la máquina disponga de esquemas eléctricos y neumáticos, se adjunta a este manual el capítulo de referencia.

SEGURIDAD DEL USUARIO



- **No quitar, alterar o manipular los componentes, las protecciones y dispositivos de la máquina.**
- **Desenchufe siempre la máquina antes de hacer cualquier intervención de limpieza, mantenimiento o reparación.**
- **Está prohibido el uso de la máquina en lugares con cargas potencialmente explosivas.**
- **La posición correcta para trabajar con la máquina es poniéndose al lado de los botones de inicio y stop. La máquina está ideada para el uso exclusivo de un solo operador a la vez.**
- **Para evitar el riesgo de enredos dentro de las partes en movimiento de la máquina, usar ropa de protección con marca CE y quitarse anillos, pulseras y/o cadenas.**

Conservación del manual


Mantenga el manual en un lugar al reparo de la humedad y del calor, evitando daños.

En caso de pérdida o daño solicitar una copia al servicio de Asistencia / Recambios citando el código del artículo de la máquina.

Instrucciones para la eliminación de la máquina

Las máquinas no tienen materiales o componentes potencialmente peligrosos.

Cuando se deshaga de los materiales que componen la máquina comportarse según la legislación de su país.

	<p>ABM COMPANY SRL 20045 LAINATE (MI) - VIA RHO, 6 TEL. +39 02 93.73.781 - FAX +39 02 93.79.01.48 abm@abmcompany.com</p>
Mod: L300G	
Volt: 115V 60 Hz 1Ph 4Amp	
S/N: <input type="text"/>	M/Y <input type="text"/>

1.5 - CONDICIONES AMBIENTALES DE USO

- temperatura de -5 °C a +40 °C
- humedad max 95%



DECLARATION OF CONFORMITY CE
DECLARACIÓN CE DE CONFORMIDAD PARA LAS MÁQUINAS

L300G

Year of manufacture
Año de construcción:

Serial number
Matricula

Compliant to NSF/ANSI Standard 8: Commercial powered food preparation equipment.

***EN 60204-1 Machines electrical equipments**

***EN 60335-2-64 Particular requisition for kitchen machines**





SERVIZIO VENDITA E ASSISTENZA
SALES AND SERVICE ASSISTANCE
SERVICIO DE VENTA Y ASISTENCIA

IL SERVIZIO VENDITE E ASSISTENZA TECNICA DI ZONA È:

THE SALES AND SERVICE ASSISTANCE DISTRIBUTOR IS:

EL SERVICIO DE VENTAS Y ASISTENCIA TÉCNICA DE ZONA ES:

da compilare a cura del concessionario o del rappresentante di zona
to be filled by local distributor
a cumplimentar por el concesionario o por el representante de zona

Ditta / Firm / Empres

Timbro / Stamp / Sello

Data di acquisto / Purchase date / Fecha de la adquisición:

Matricola /Serial number / Nombre de serie

1.1 - WARRANTY

The installation, the starting and the functioning of the machine must be effected by skilled personnel only, who knows the machine.

The personnel assigned to the assistance and maintenance must always follow the instructions contained in the manual. The machine must be used by trained personnel only.

If necessary provide to the personnel's training, to learn the usual operations in order to assure the correct use.

ABM COMPANY SRL disclaims all responsibility in case of:



- Assembly the components of the machine and the electric connection not effected according to the established rules;
- **Improper use of the machine;**
- **Tampering the controls or the security protection;**
- **Use of non original spare parts.**

The warranty does not cover the normal wear of the parts.



Notes:

- **For the interventions of mechanical or electric maintenance keep contact with ABM Company customer service or his agent if foreign countries.**

1.1 - GARANTIA

La instalación, el arranque y la puesta en servicio deberán ser efectuados únicamente por personal cualificado que conozca la máquina. El personal encargado de la asistencia y mantenimiento debe basarse sólo en las instrucciones contenidas en el manual. La máquina debe ser usada únicamente por el personal preparado e instruido para ello. Si fuera necesario, instruir al personal encargado para los normales usos de la máquina con el fin de garantizar una correcta utilización de la misma.

La empresa ABM COMPANY SRL declina toda responsabilidad en caso de:



- Montaje de las partes de la máquina y conexión eléctrica no efectuada según las normas establecidas.
- **Uso inadecuado de la máquina.**
- **Manumisión de mandos o de las protecciones de seguridad**
- **Uso de partes de recambio no originales.**

La garantía no responde al desgaste normal de las piezas.



Notas:

- **Para operaciones de mantenimiento mecánico o eléctrico extraordinarias dirigirse exclusivamente al servicio de asistencia de ABM Company o a su representante si estuviera en el extranjero.**

1.2 - GENERAL INFORMATION ON THE SAFETY OF THE OPERATOR

The machine is intended exclusively for the processing of food products, any other use is to be considered improper and therefore dangerous.

- Make sure that unskilled personnel - and especially children - does not operate on the machine;
- Do not modify or remove the safety devices (covers and protections);
- Use the machine with concentration avoiding distractions.



- Before cleaning and maintenance, always disconnect the machine from the supply system;
- Periodically check the main supply wire, in case of breaks or bad functioning, provide to the replacement by service assistance only;
- Stop the machine whenever it makes strange noises during the functioning and keep contacts with the service assistance;
- Always keep clean and dry the working area.



- Do not deal with the repairs if you are not able to eliminate the possible breakdowns, but contact the technical assistance; Service assistance;
- The machine is made of accessories and parts especially designed in order to reduce the maintenance to the minimum.

1.2 - INFORMACIÓN GENERAL SOBRE LA SEGURIDAD DEL OPERADOR

La máquina está destinada al uso exclusivo de elaboración de productos alimentarios y cualquier otro uso es considerado inadecuado y peligroso:

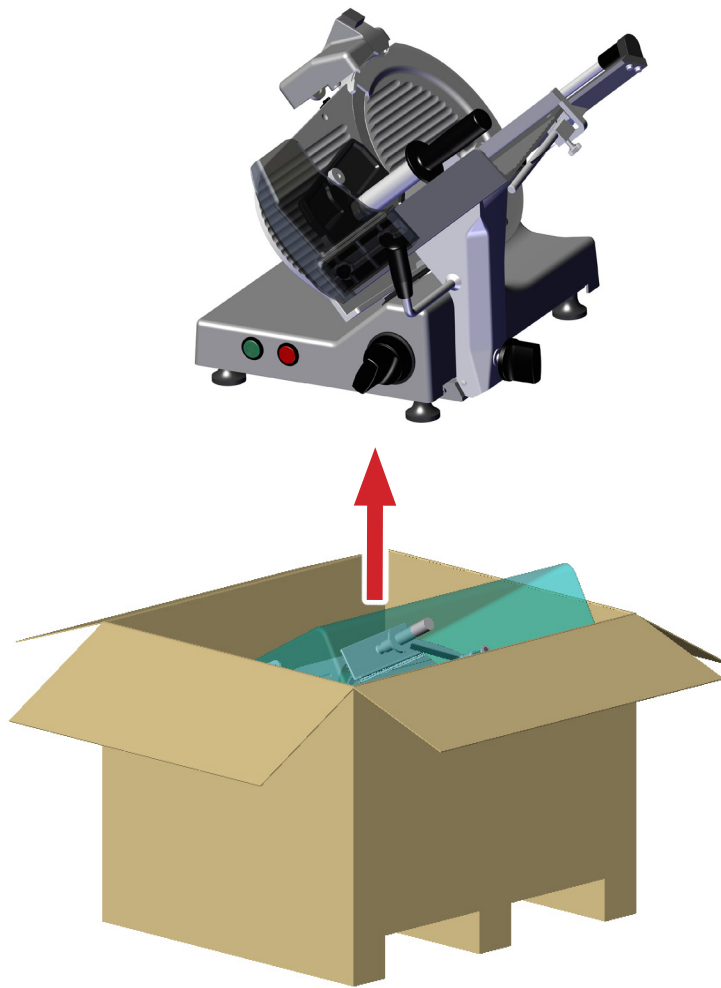
- Asegurarse que el personal no preparado y sobre todo los niños no entren en contacto con la máquina;
- No alterar ni quitar los dispositivos de seguridad (reparaciones y protecciones);
- Utilizar la máquina con concentración evitando distracciones cuando se limpie o se haga la manutención de la misma.



- Desenchufar siempre la máquina cuando se limpie o se haga la manutención de la misma
- Controlar periódicamente el estado del cable eléctrico de conexión y en caso de ruptura o mal funcionamiento sustituirlo solo y exclusivamente trámite el servicio de asistencia.
- Apagar la máquina si se oyeran ruidos anormales durante su uso y contactar al servicio de asistencia;
- Tener siempre limpia y seca la zona de trabajo.



- No hacer reparaciones si no se es capaz de solucionar algunas averías, contactar la asistencia técnica;
- La máquina se compone de accesorios y componentes creados para minimizar el mantenimiento.



- On receipt, check packaging integrity, otherwise inform the forwarding agent or the area agent immediately.
- The packaging components are classified as normal solid urban waste and can therefore be disposed of without difficulty.

2.1 - INSTALLING THE MACHINE

- Position the machine on a well leveled, smooth and dry top suitable dimensioned to withstand the machine's weight- like 800 mm. from the ground .

- Al recibir la máquina, revisar el embalaje para verificar que la máquina no haya sufrido ningún daño. Si hay algún daño, infórmelo inmediatamente al transportista.
- Los componentes del embalaje son productos similares a los residuos sólidos urbanos.

2.1 - POSICIONAMIENTO DE LA MÁQUINA

- recomendamos instalar la cortadora sobre una superficie de trabajo estable y colocadA a una altura de aproximadamente 800 mm. desde el suelo.
- El área de instalación debe permitir el uso y mantenimiento ordinario de la rebanadora y se recomienda colocarla en un lugar seco y bien ventilado y alejado de fuentes de calor.

3.1 - GENERAL DESCRIPTION

The ABM's COMPANY slicer, is suitable for:

- reduced sizes
- reliability and safety use, easily to clean
- high hygiene - materials coming in contact with the food
- high precision cut and safety
- heavy duty, ergonomic and friendly use

3.2 - MAIN FEATURES

- All the machine components are made of polished and anodized oxidized aluminum alloy, of stainless steel and food grade plastic material
- The blade is driven by an electrical motor to slice food, transmission is by means of a longitudinally grooved belt.
- The machine is equipped with a carriage holding a product tray and sliding on tracks mounted under the base top, parallel to the blade
- Slice thickness is adjusted by a gauge plate mounted in front of the blade. This plate, against which rests the products to be sliced is moved transversally with respect the blade by a value corresponding to the desired slice thickness –up to 15 mm.
- The product is fed to the machine towards the gauge plate by gravity.
- The machines have a friendly use and a safe built-in blade sharpener
- The product carriage is easily sliding
- All the parts coming in contact with the food are compliant to the hygienic requires
- The machine is started and stopped by controls button provided with start switches- (green light) and stop switches (red light). The white light indicates that the slicer is switched on.

3.1 - DESCRIPCIÓN

La cortadora ABM COMPANY SRL, se caracteriza por:

- dimensiones reducidas
- confiabilidad y seguridad en mantenimiento y limpieza
- higiene de las piezas en contacto con los alimentos mediante el uso de materiales adecuados
- precisión de corte y de uso
- robustez, ergonomía y facilidad de uso

3.2 - CARACTERÍSTICAS PRINCIPALES

- construida íntegramente en Peraluman, tratado anódicamente, es adecuada para resistir la corrosión por sal y ácidos
- la cuchilla de corte es accionada por el motor eléctrico y la transmisión del movimiento se produce a través de correas.
- la bandeja donde se coloca el producto es fácilmente removible para la limpieza
- el producto a cortar es sostenido por la prensa correspondiente y baja por gravedad sobre el plano de espesores (solo para el tipo gravedad)
- el ajuste del espesor de corte es micrométrico con selección hasta mm. 15
- el afilador suministrado garantiza el afilado de la cuchilla siempre con la misma inclinación
- la bandeja del producto tiene un excelente deslizamiento gracias los casquillos guía autolubrificantes especiales
- todas las partes en contacto con la mercancía cumplen con las normas de higiene para alimentos
- los comandos son fácilmente identificables y adecuados para evitar el arranque accidental; a través de botón de encendido (botón verde) y apagado (botón rojo). La luz indicadora blanca indica que la máquina está encendida.
- las partes de transmisión, ajuste y control del carro están ubicadas en un lugar protegido para evitar el contacto con residuos y grasas

3.3 - MECHANICAL AND ELECTRICAL SAFETY DEVICE

- blade's safety ring fixed protection
- a series of aluminum and transparent plastic guards on the product carriage
- lay/remove the goods on the sliding plate only when the latter is completely pushed back and the thickness control knob is positioned to zero
- switch on machine by IP54 switch
- avoid running the slicers with no product on it – compliant to hygienic norms, endurance to oxidation
- the machine can be used in humidity rooms also, thanks to the electrical network and the isolation

3.4 - PRODUCTS THAT CAN BE SLICED

- All type of cold cuts (raw, cooked, smoked)
- Meat without bone (raw or cooked, at a temperature not less than +3° C)
- Cheese cuts (types that can be sliced such as gruyere, fontina, ecc.)

3.5 - PRODUCTS THAT MUST NOT BE SLICED

- Frozen or deep-frozen food
- Food containing bones (meat or fish)
- Any other non-food product



WARNING: RESIDUAL RISKS

Not with standing all the possible cautions taken during the design and the construction of the machine, residual risks – cutting – still exist

during use or during cleaning or maintenance. Therefore be careful and **PAY THE UTMOST ATTENTION** to what you are doing.

DO NOT USE the machine if you are not perfect psychological and physical conditions. **DO NOT ALLOW** anyone near the machine when it is in use. **ALWAYS** wear gloves that can resist cuts or tears when cleaning, lubricating or sharpening the blade.

Slice only the products mentioned as sliceable. **NEVER** try to slice products that are not appropriate.

3.3 – DISPOSITIVOS DE PROTECCIÓN Y SEGURIDAD

La cortadora está equipada con dispositivos de protección y seguridad a través de:

- anillo de seguridad inamovible en todo el diámetro de la cuchilla
- protecciones y reparo en la bandeja porta producto - sólo gravedad
- manija de la prensa del producto lejos del área de corte conforme a la legislación
- bloqueo de seguridad de la bandeja porta producto que sólo se puede desmontar cuando el pomo de ajuste de espesor está colocado en cero y el carro se posicionado al tope final del lado del operador
- puesta en marcha de la máquina mediante botones IP54
- materiales que cumplan con las normas de higiene alimentaria y adecuados para garantizar buena resistencia a la oxidación
- los circuitos y el aislamiento permiten el uso de la máquina incluso en locales húmedos.

3.4 - PRODUCTOS QUE SE PUEDEN CORTAR

- Todo tipo de cortes frios (crudos, cocidos, ahumados)
- Carne deshuesada (cruda o cocida, a una temperatura no inferior a +3°C)
- Queso (obviamente todos los tipos que puedan ser cortados, como gruyere, fontina, etc.)

3.5 - PRODUCTOS QUE NO SE PUEDEN CORTAR

- Productos alimenticios congelados
- Productos alimenticios que contienen huesos (carne o pescado)
- Cualquier otro producto no alimentario



ATENCIÓN: RIESGOS RESIDUALES

A pesar de todas las precauciones posibles tomadas durante el diseño y la construcción de la máquina, los riesgos residuales (corte) también existen durante el uso o durante la limpieza o el mantenimiento. Entonces es necesario tener cuidado y **PRESTAR MUCHA ATENCIÓN.**

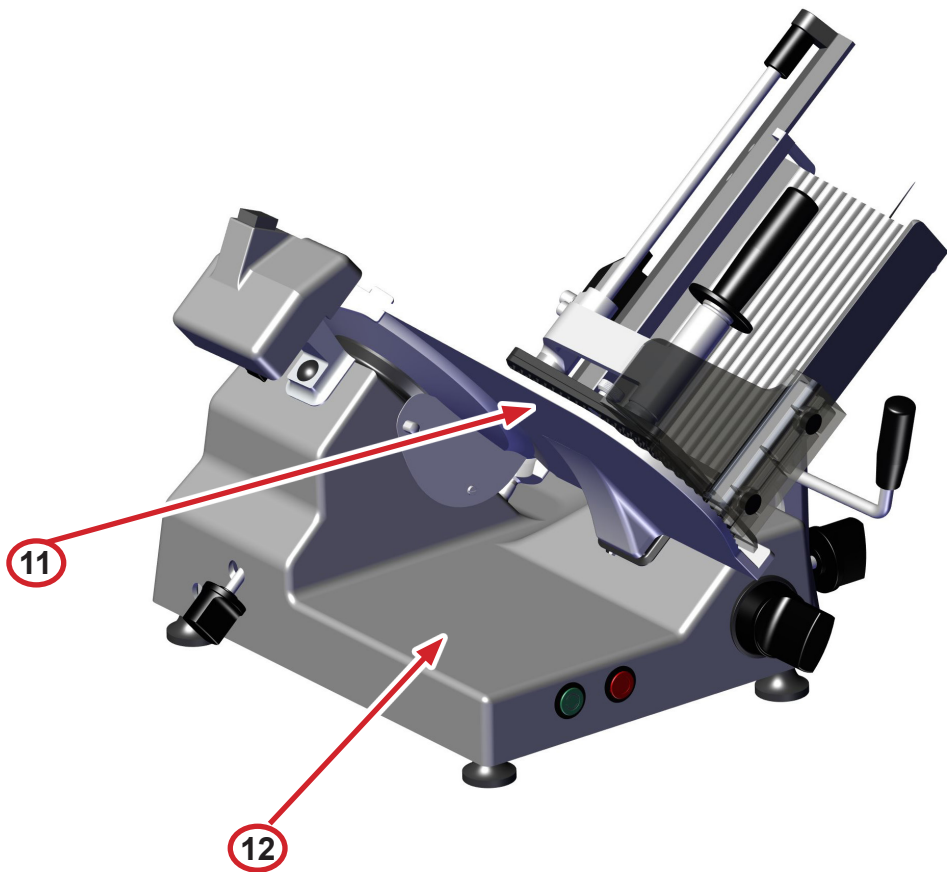
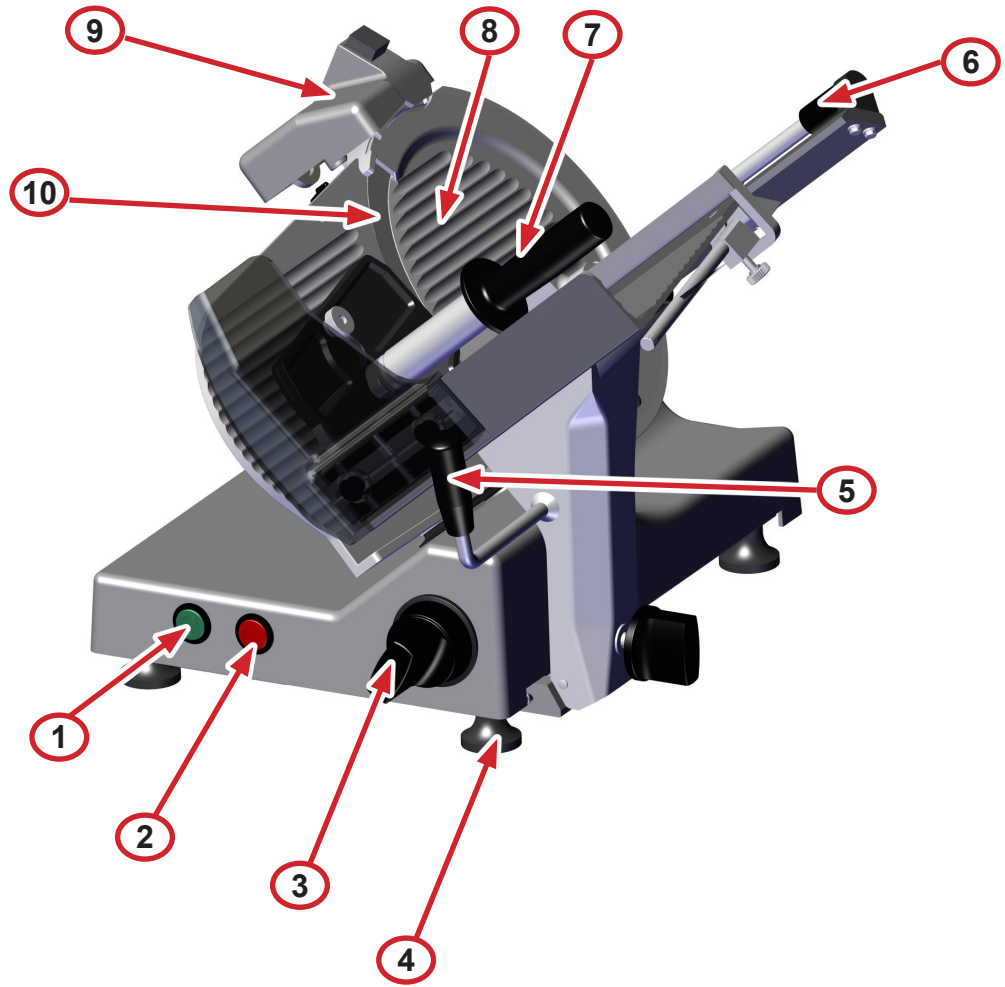
NO utilizar la máquina si no está en perfectas condiciones física y mental. **NO PERMITA** que nadie se acerque a la máquina cuando esté en funcionamiento. **SIEMPRE** use guantes cuando proceda con la limpieza, lubricación o afilado de la cuchilla.

Sólo corte los productos mencionados anteriormente como posibles.

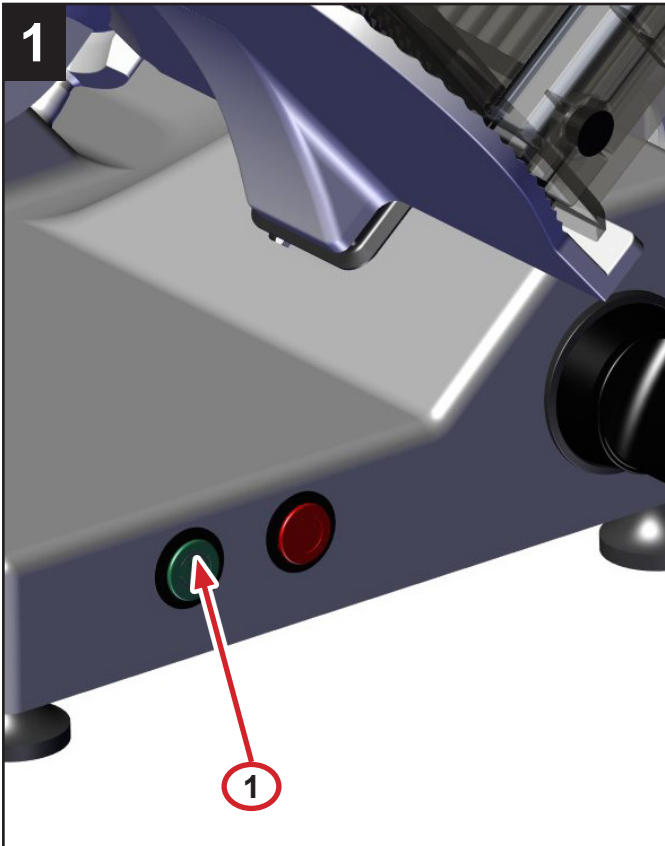
NUNCA INTENTE cortar los productos que se han mencionado anteriormente como no posibles.

MODEL MODELO		L300G
Blade diam Diametro cuchilla		12"
Rpm Vueltas por minuto		240
Motor kw Motor		0,27 - 0,37
CUTTING CAPACITY CAPACIDAD DE CORTE		
Max cut mm 0 Corte maximo 0		8"
Max cut mm □ Corte maximo □		8" x 7"
Max cut < Corte maximo <		19/32"
SIZES MEDIDAS		
Length Ancho		25"
Width Profundidad		26"
Height Altura		21"
Net weight Peso neto		73 Lbs
Gross weight Peso embalaje		82 Lbs
Box dimensions Medidas embalaje		28" x 28" x 25 1/2"

3 - GENERAL TECHNICAL FEATURES / DATOS TÉCNICOS GENERALES



Num.	Contents	Lista
1	Start switch	Botón START
2	Stop switch	Botón STOP
3	Slice thickness control knob	Perilla de ajuste espesor
4	Foot	Pie
5	Carriage handle	Manija maniobra bandeja
6	Carriage	Bandeja porta producto
7	Pusher handle	Manija prensa producto
8	Blade cover	Disco cubre cuchilla
9	Sharpener	Afilador
10	Slicer blade	Cuchilla
11	Gauge plate	Placa de calibre
12	Frame	Base



INSTALLING THE MACHINE

Position the machine on a well leveled, smooth and dry top suitably dimensioned to withstand the machine weight.

ELECTRICAL CONNECTION

Install the machine near a compliant outlet derived from a system meeting the current norms.

The user is responsible for ascertaining that the electrical system is suitably dimensioned and functions correctly (supply line, outlet, distribution panel, differential protecting breaker, grounding).

Before carrying out the connection ascertain that the mains characteristics correspond to those indicated on the machine plate.

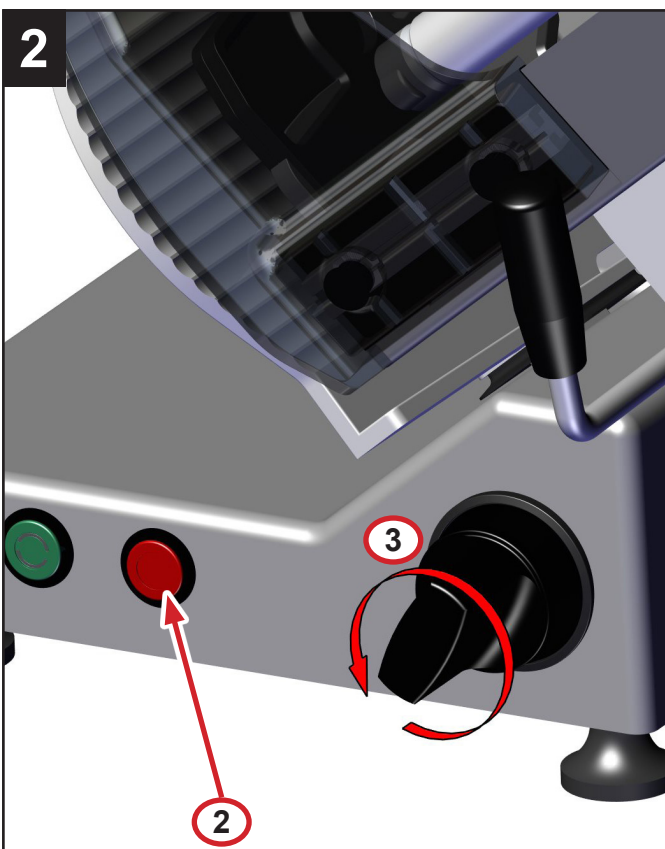
COMMANDS

START AND STOP BUTTONS

- Press the green button (1) to start running the blade.
- The light turns on to indicate that the machine works correctly.
- Press the red button to stop the blade (2).

Slice thickness can be adjusted by turning the graduated knob (3) anti clockwise.

Thickness adjustment range: see paragraph "Technical description and conditions of use".



FUNCTIONING TEST AND BLADE ROTATION DIRECTION

Start the machine and check whether the light is on; make sure that the blade rotates in the direction indicated by the arrow (anti clockwise if you look at the machine from the blade plate side).

- Ascertain that the carriage and the pusher slide correctly;
- Ascertain that the gauge plate works and adjust thickness to desired value

INSTALACIÓN DE LA MÁQUINA

Coloque la máquina sobre una superficie superior bien nivelada, lisa y seca, preparada para soportar el peso de la máquina.

CONEXIÓN ELÉCTRICA

Instale la máquina cerca de una toma compatible derivada de un sistema que cumpla con las normas vigentes.

El usuario es responsable de asegurarse de que el sistema eléctrico sea adecuado y funcione correctamente (suministro línea, tomacorriente, panel de distribución, disyuntor de protección diferencial, toma de tierra).

Antes de realizar la conexión comprobar que las características principales corresponden a las indicadas en la placa de la máquina.

COMANDOS DE INICIO Y PARADA

- Presione el botón verde (1) para comenzar a hacer funcionar la cuchilla.
- La luz se enciende para indicar que la máquina funciona correctamente.
- Pulse el botón rojo para detener la cuchilla (2).

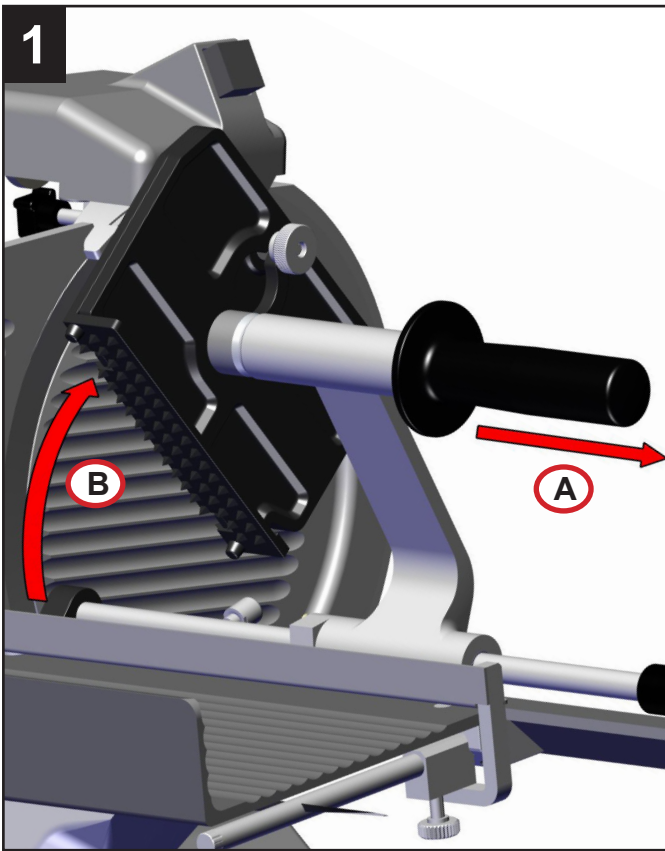
El grosor de la rebanada se puede ajustar girando la perilla graduada (3) en sentido antihorario.

Rango de regulación del espesor: ver apartado "Detalles técnicos y condiciones de uso".

PRUEBA DE FUNCIONAMIENTO Y SENTIDO DE ROTACIÓN DE LA HOJA

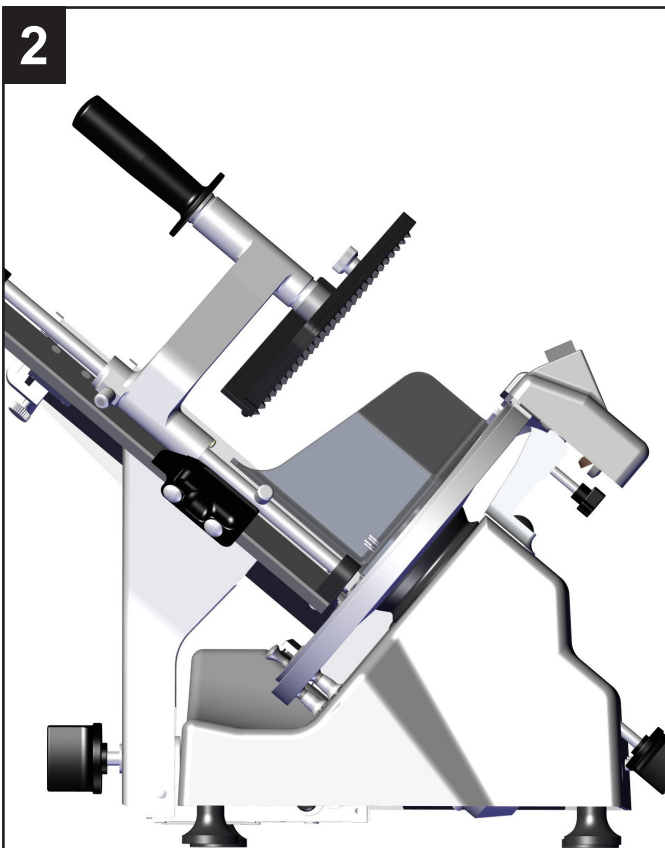
- Encienda la máquina y verifique si la luz está encendida; cerciorarse que la hoja gire en la dirección indicada por la flecha (antihorario si miras la máquina desde el lado de la placa de la cuchilla).
- Controlar que el carro y el empujador se deslicen correctamente;
- Asegúrese de que la placa calibradora funcione y ajuste el espesor al valor deseado

4.1 - LOADING THE PRODUCT ON THE TRAY AND SLICING
USO DE LA MÁQUINA CARGANDO EL PRODUCTO EN LA BANDEJA



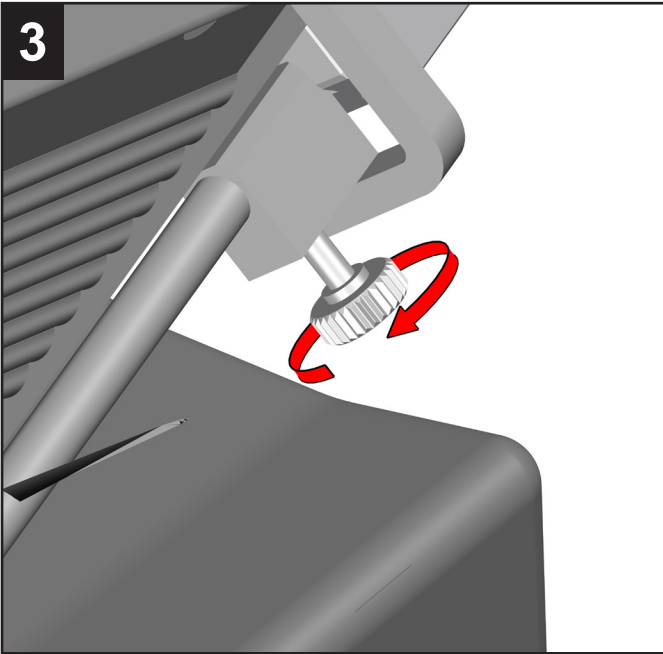
Lift the gripper arm (A), (B)

Levantarse la prensa del producto (A), (B)



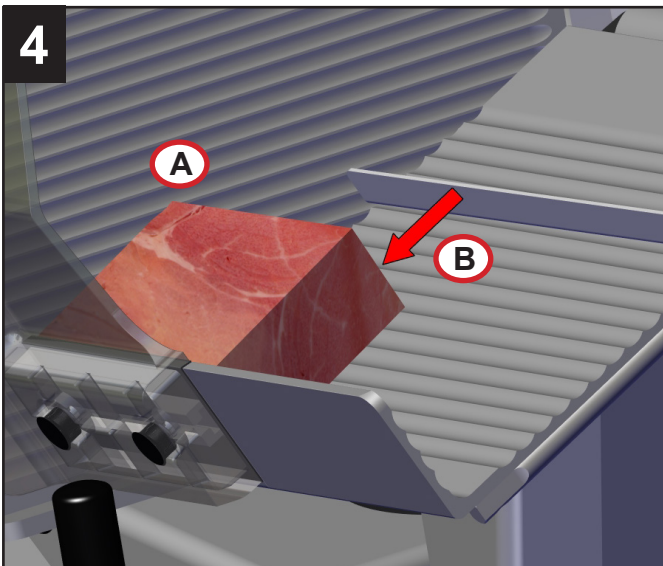
Lock the gripper arm into the rest position

Bloquear la prensa del producto en la posición indicada.



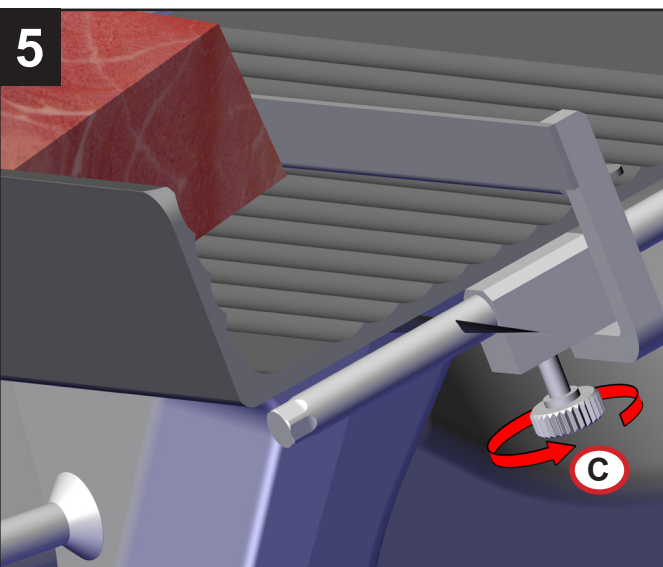
Unscrew the fence retaining knob and slide the fence in to the outer position

Desenroscar la perilla del posicionador y deslizarlo hasta la posición externa

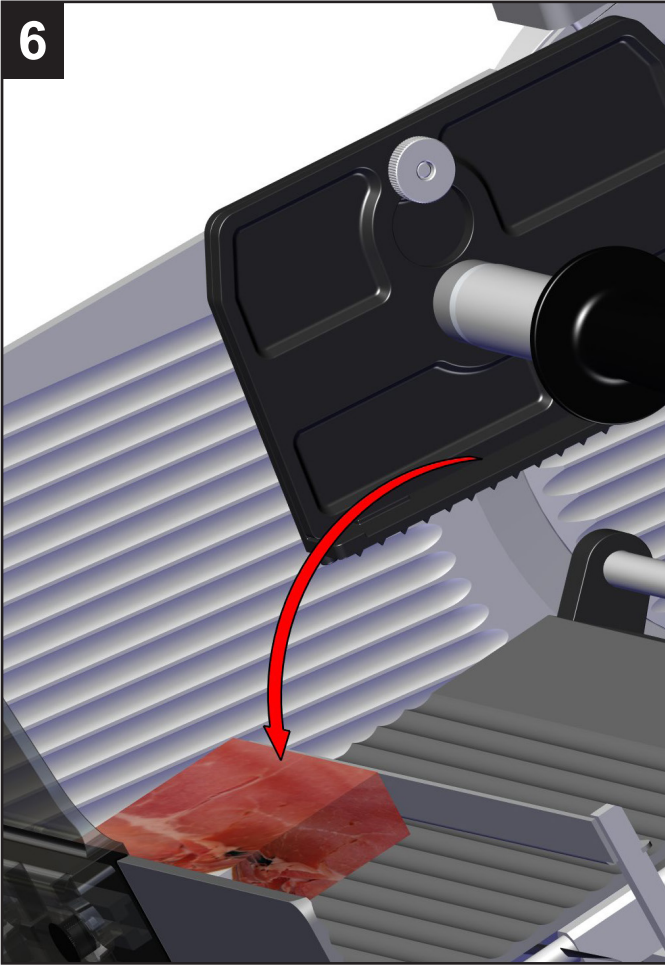


A. Load the product on to the meat platform
B. Slide the fence against the product
C. Lock the fence in place firmly using the locking knob

A. Cargar el producto en el plano porta producto.
B. Deslizar el posicionador contra el producto.
C. Bloquear el posicionador usando la perilla de bloqueo

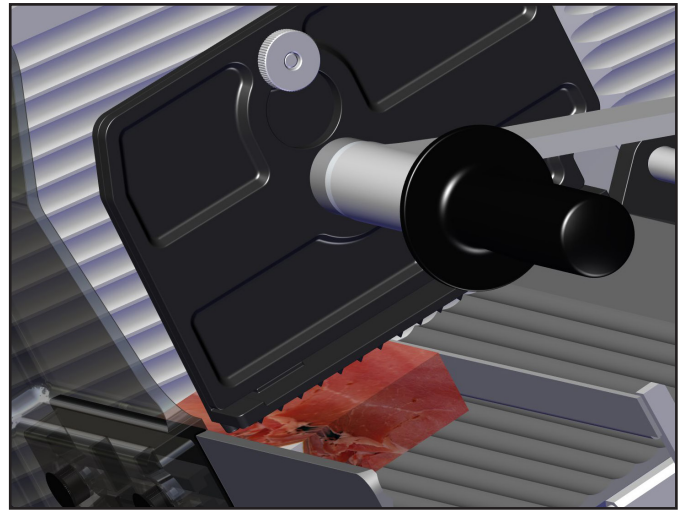


6

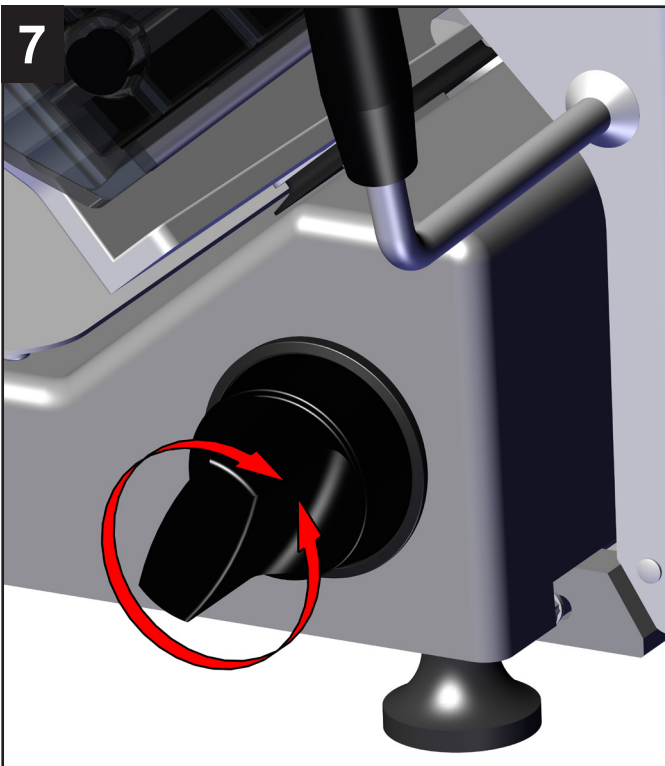


Locate the gripper arm onto the product

Colocar la prensa sobre el producto

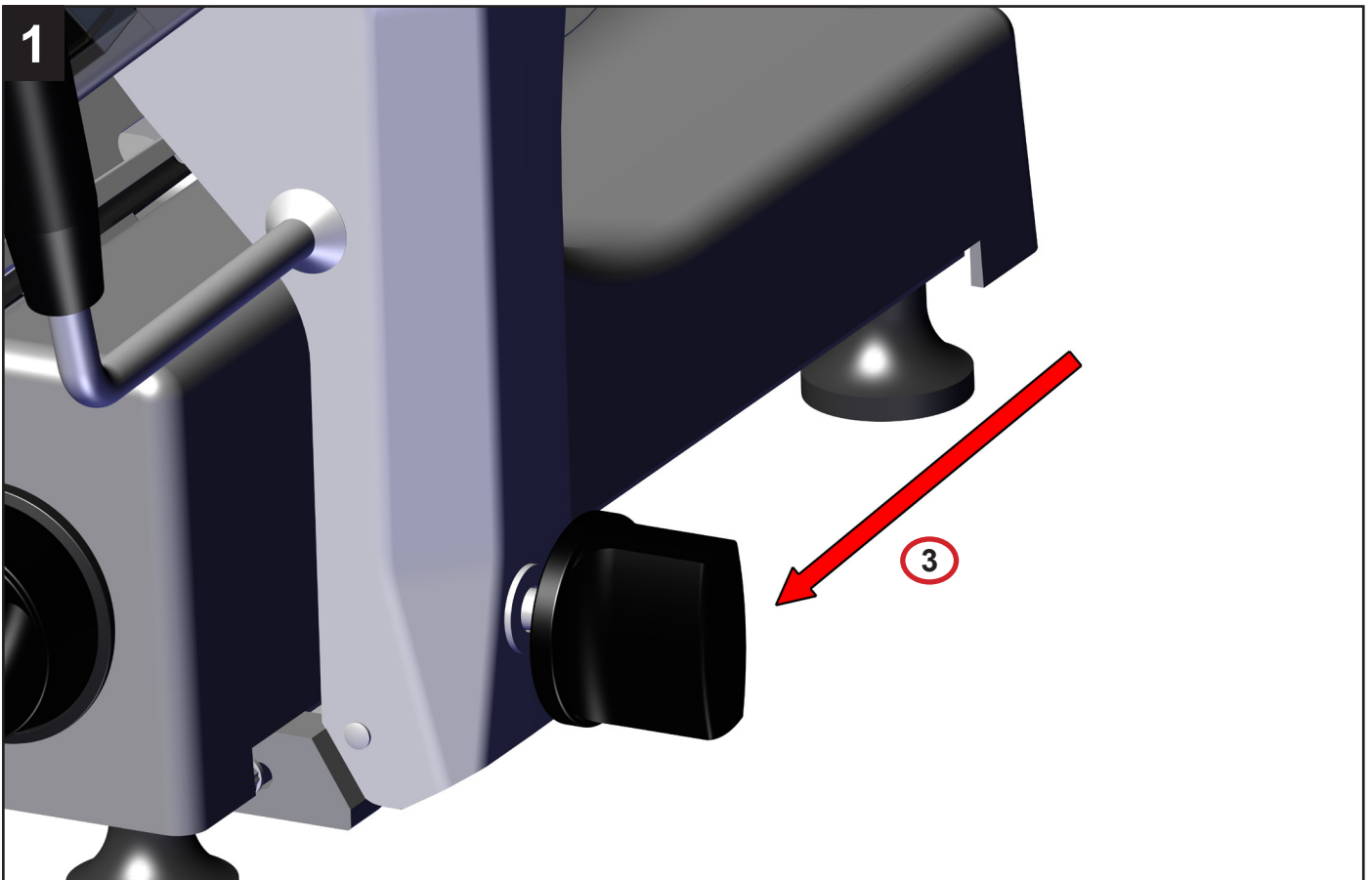
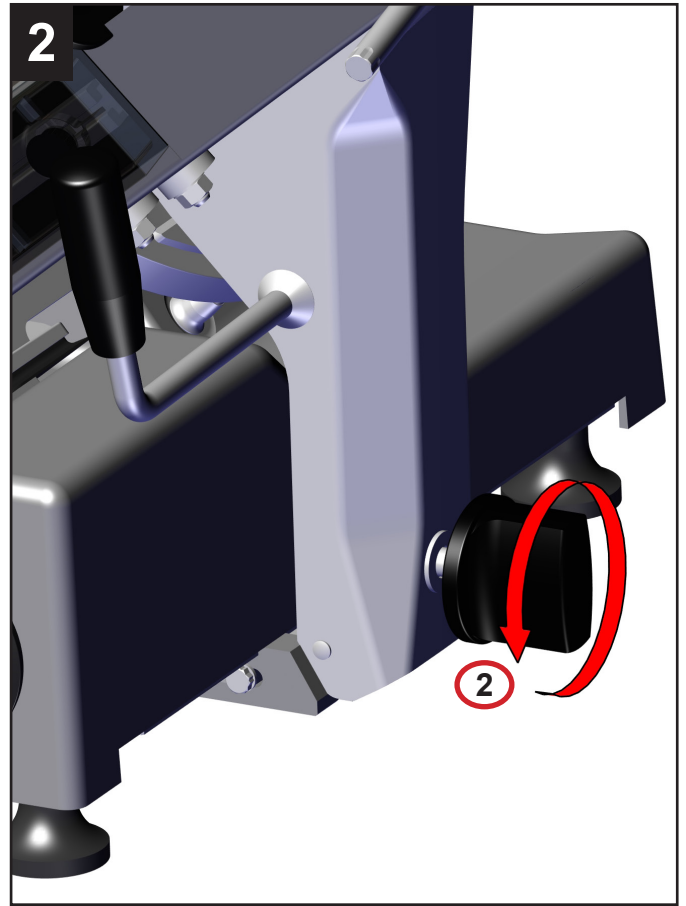
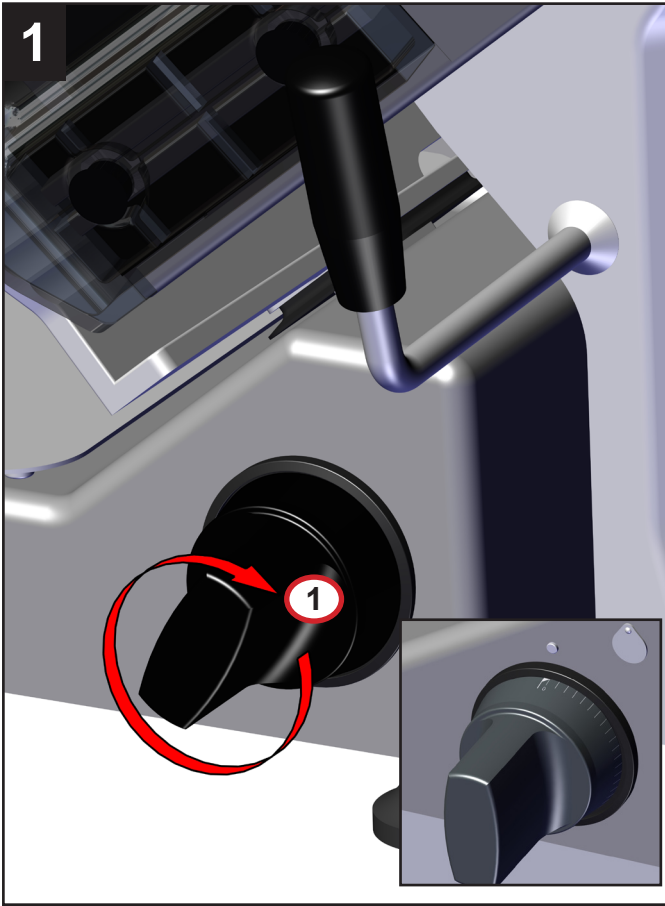


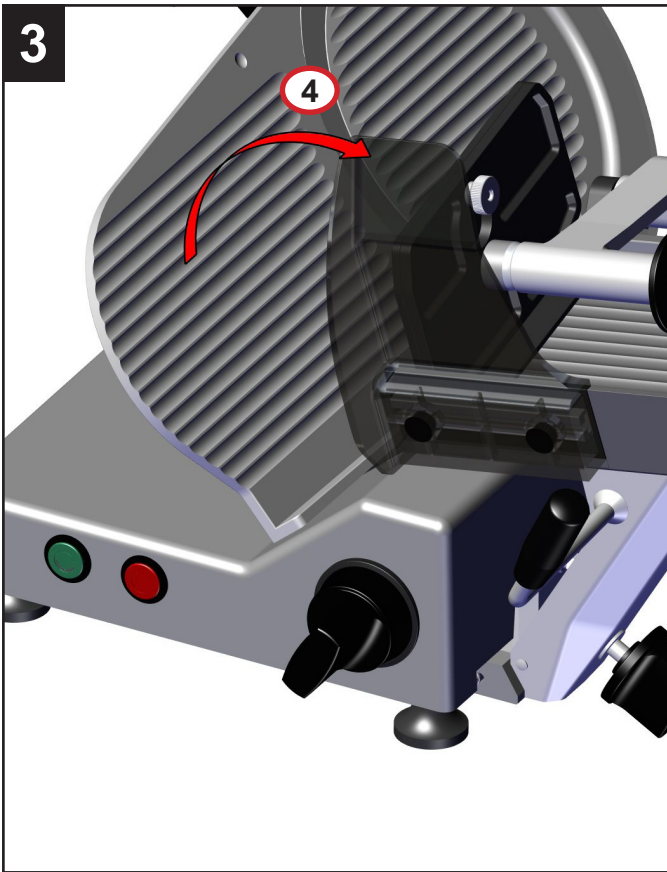
7



Select the thickness of the product to be sliced using the portion thickness control knob

Seleccionar el espesor del producto a cortar mediante la perilla graduada



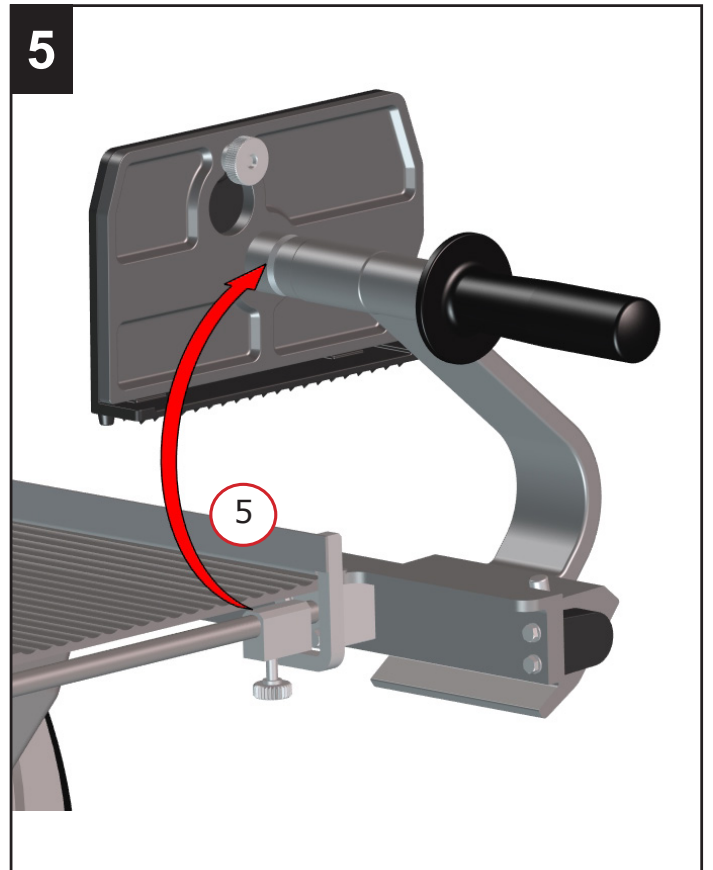
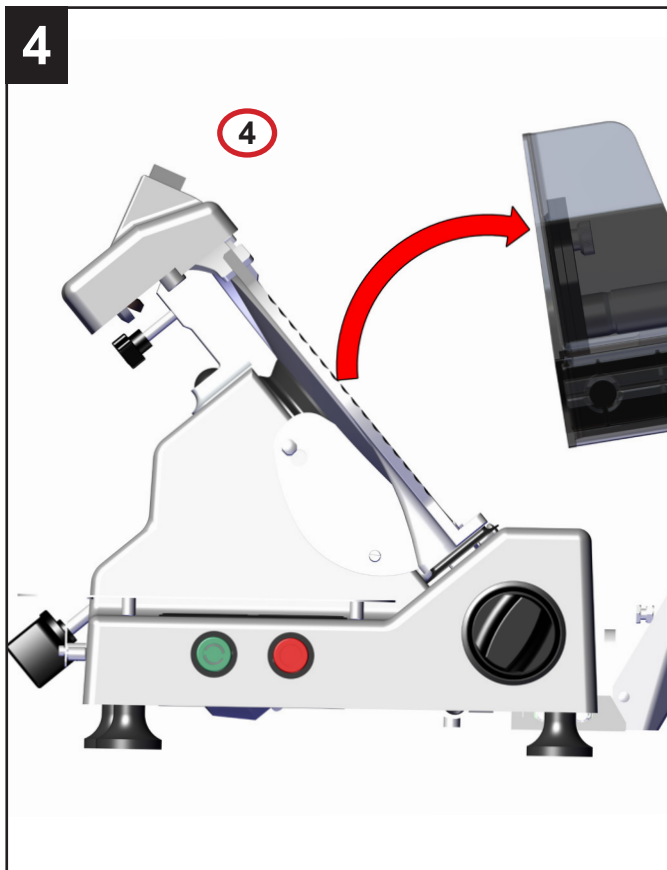


Disconnect the plug from the mains;

- Rotate the adjustable knob to regulate the gauge plate and position it on "0" (1)
- Return the carriage to the operator side (2)
- Turn the plate locking handle, as indicated from the arrow (3)
- pull the plate and remove it from the carriage (4).



The extraordinary electrical and mechanical maintenance must be exclusively made by ABM Company Assistance Service.

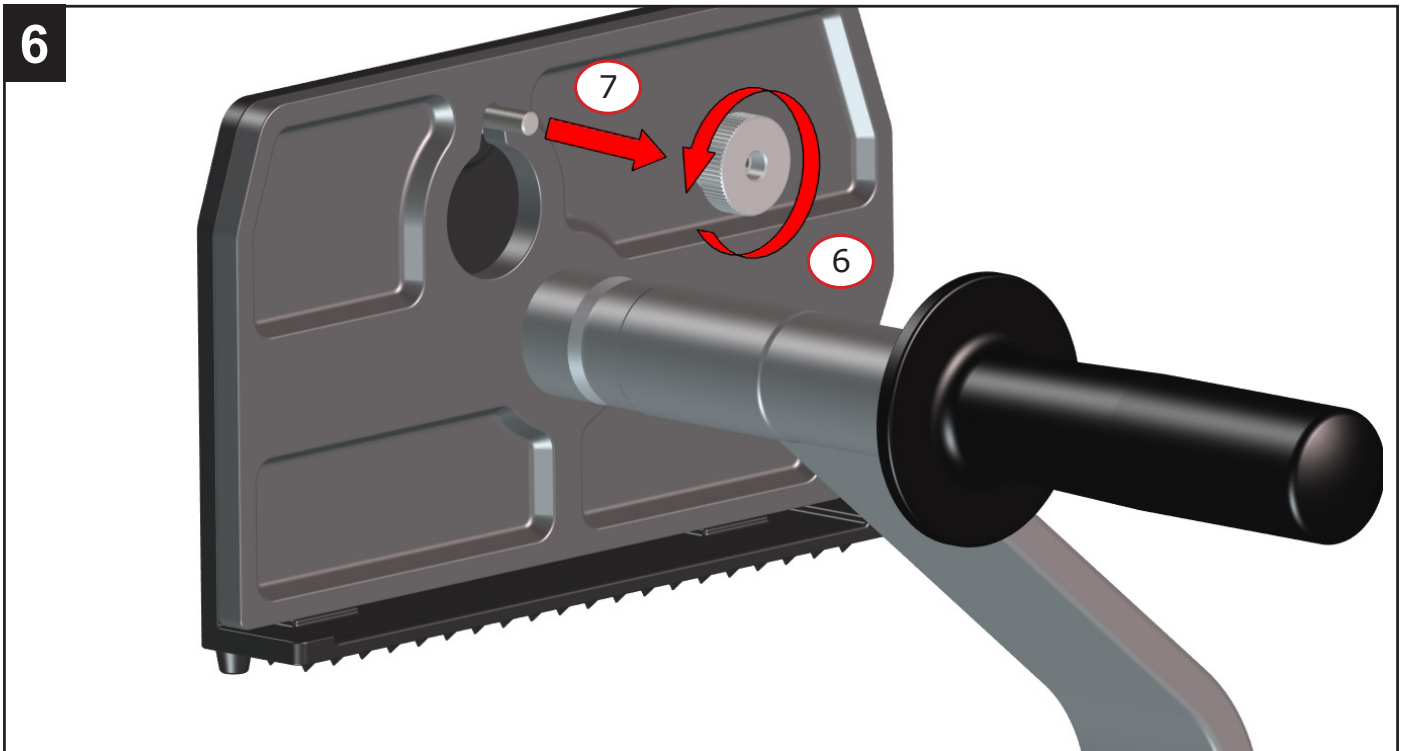


Retirar el enchufe de la toma de corriente

- llevar la perilla de ajuste de la placa de espesor a la posición cero (1)
- mover el brazo de la bandeja porta producto hasta el final de su recorrido del lado del operador (2)
- aflojar el pomo de bloqueo de la bandeja en el sentido de la flecha hasta el tope (3)
- empujar la bandeja del carro hacia afuera (4)



Para intervenciones extraordinarias de mantenimiento mecánico o eléctrico contactar exclusivamente el servicio de asistencia de la empresa ABM.



Hold on position
Mantener la posición



5.1 - GENERAL

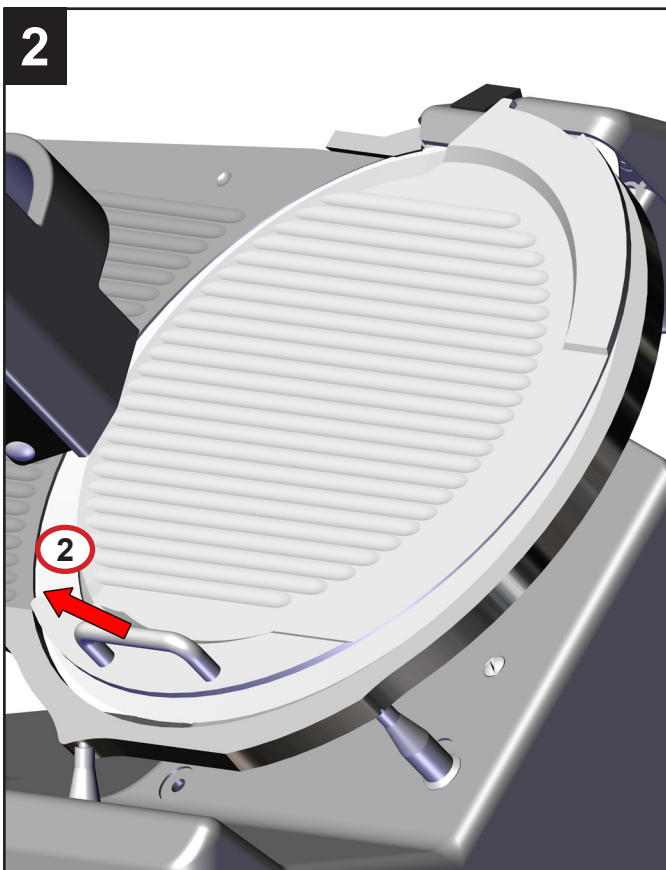
- The machine must always be accurately cleaned at least once a day, and more often if necessary.
- Always use protective gloves.
- Avoid the functional parts washing underlining the plinth part



ATTENTION: - The machine isn't safeguard against the gas spurt , height pressure spurt and similar.

5.2 - DISASSEMBLING THE MACHINE FOR CLEANING DISCONNECT THE PLUG FROM THE MAINS! THERE CANNOT BE ANY PROCEDURES MADE WITH THE POWER ON.

- Turn the gauge plate to "O".
- Remove the various components as described in the following paragraphs:
- Unscrew (anticlockwise) the blade guard rod (ref. 1);
- If the blade guard is blocked, press on the rob knob to move it a little
- Extract the rod and remove the blade guard using for this operation only the side knobs (ref. 2).



To clean the frame machine and the blade use only a cloth damped with water and biodegradable lathery detergent 7-8 pH and at a temperature not bellow + 30°C.

Do not clean the machine by using water or vapor spurts or similar system.

WARNING:
USE SCRATCH-PROOF AND NON-SLIP GLOVES TO CARRY OUT THE FOLLOWING OPERATIONS. PROCEED CAREFULLY AND PAY ATTENTION TO WHAT YOU ARE DOING.

5.1 - GENERAL

- La máquina siempre debe limpiarse cuidadosamente al menos una vez al día y más a menudo si es necesario.
- Utilice siempre guantes protectores.
- Evite el lavado de piezas funcionales bajo la parte del zócalo



ATENCIÓN:

La máquina no está protegida contra chorro de gas, alta presión de altura y similares.

5.2 - DESMONTAJE DE LA MÁQUINA PARA LIMPIEZA

¡DESCONECTE EL ENCHUFE DE LA RED!

NO REALIZAR NINGÚN PROCEDIMIENTO CON LA MÁQUINA

ENCENDIDO.

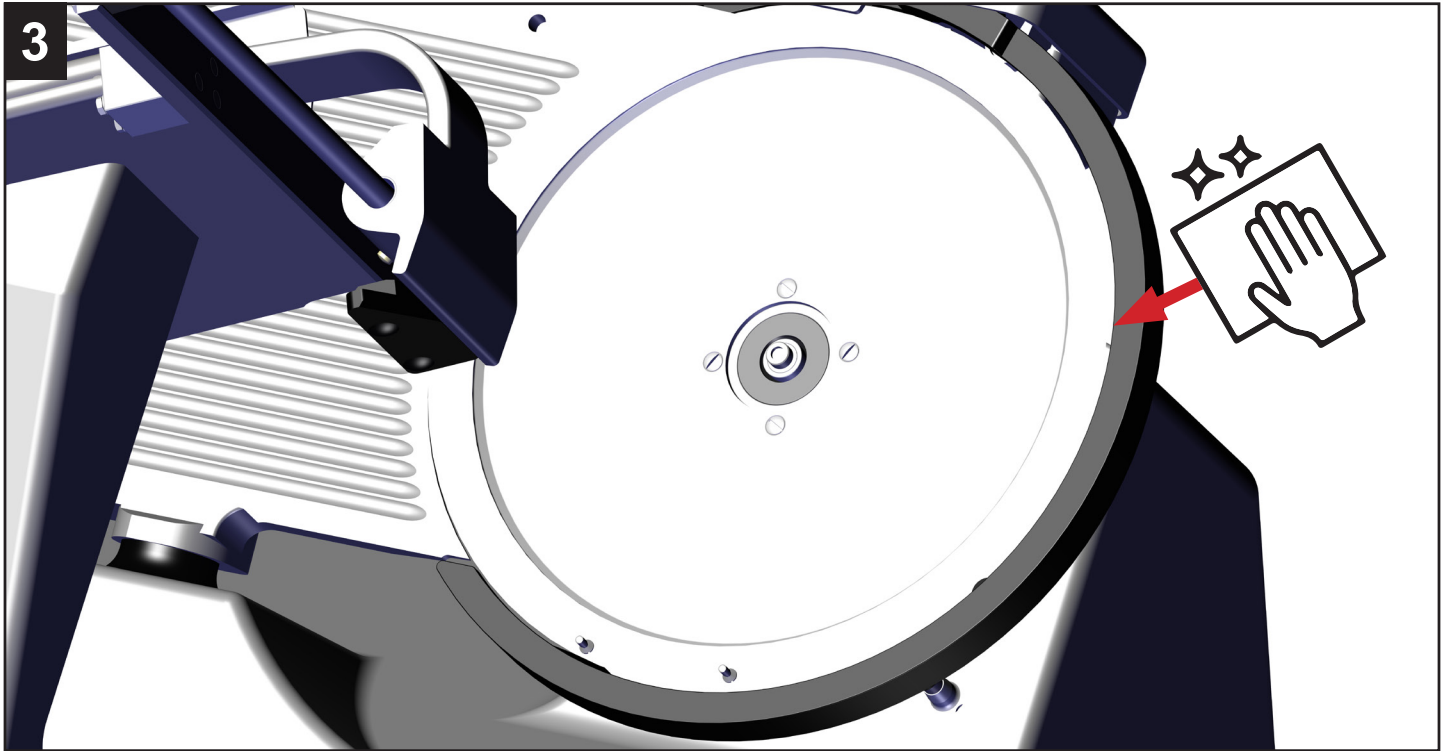
- Gire la placa indicadora a "0".
- Retire los distintos componentes como se describe en el siguientes párrafos:
- Desenroscar (en el sentido ANTIHORARIO) la varilla del guardahojas (ref. 1);
- Si el protector de la hoja está bloqueado, presione la perilla de robo para moverlo un poco
- Extraiga la varilla y retire el protector de la hoja utilizando para esta operación sólo los pomos laterales (ref. 2).

Para limpiar el marco de la máquina y la cuchilla utilice sólo un paño humedecido con agua y detergente biodegradable ph 7-8 y a una temperatura no inferior a +30°C.

No limpie la máquina con agua o vapor, chorros o sistema similar.

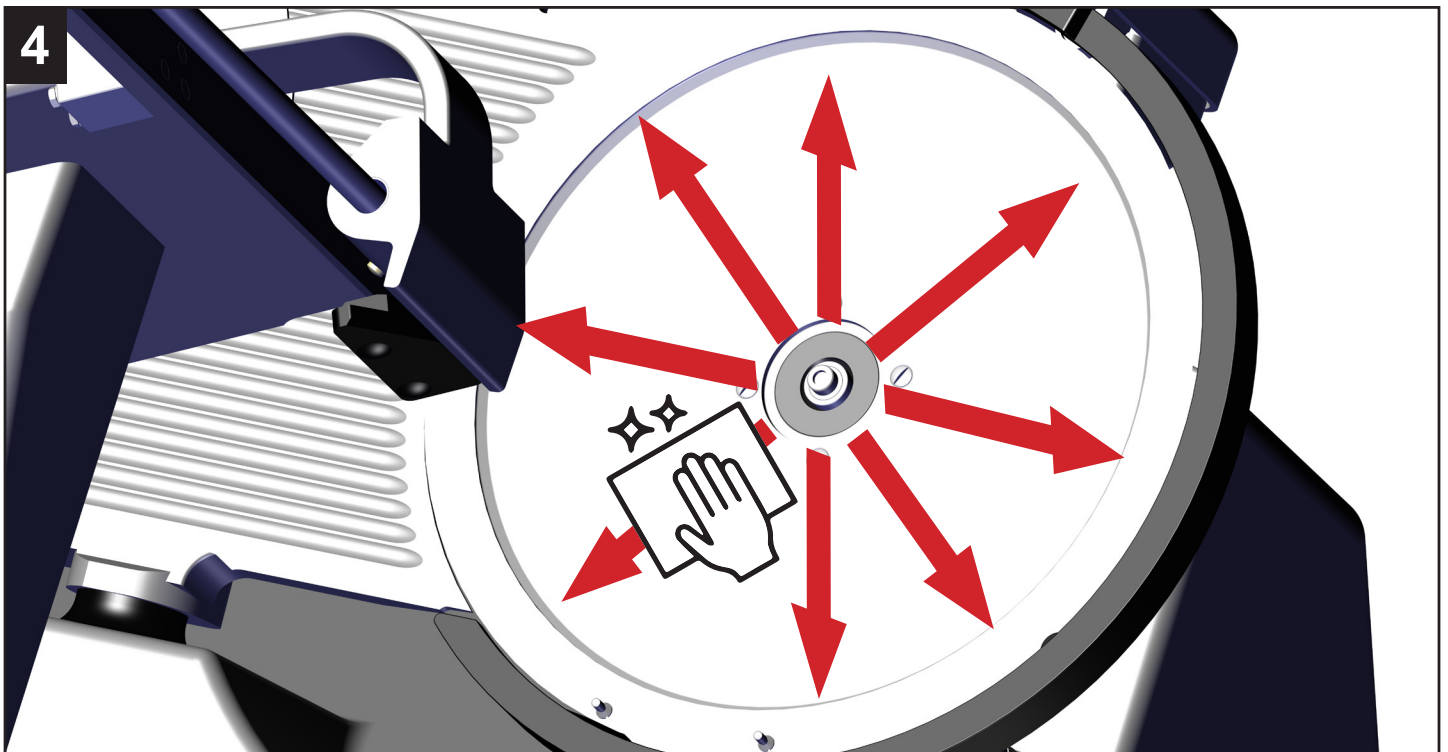
ADVERTENCIA:

UTILICE GUANTES ANTI-RAYAS Y ANTIDESLIZANTES PARA REALIZAR LAS SIGUIENTES OPERACIONES. PROCEDER CON CUIDADO Y PONIENDO ATENCIÓN A LO QUE SE ESTÁS HACIENDO.



Carefully insert the doth between the knife and the knife ring guard. While holding the cloth between the knife and the ring guard, work it along the entire backside of the knife. Repeat this procedure as necessary . A nylon brush could also be used.

Inserte con cuidado el doth entre el cuchillo y el protector del anillo del cuchillo. Mientras sostiene la tela entre el cuchillo y el protector del anillo, pásala a lo largo de toda la parte trasera del cuchillo. Repita este procedimiento según sea necesario.



Carefully wash the knife by wiping as indicated.

Lave cuidadosamente el cuchillo limpiándolo como se indica.

Proceed as indicated for the previous operations but in reverse order.

6.1 - GENERAL MAINTENANCE

The operator is allowed to perform the following maintenance operations:

- Blade sharpening: regularly (intervals duration obviously depend on the use of the machine, time of use and type of product sliced);
- Lubrication of carriage sliding guides: once a week
- Checking the power supply cord conditions and the gland plate: from time to time



WARNING

Maintenance must always be carried out when the machine is disconnected from the mains. Always make sure that the product thickness knob is in the O position.

6.2 - BLADE SHARPENING

Before proceeding, clean the machine accurately as explained in the previous paragraphs:



WARNING: Sharpening can be done only up to 8mm of the blade diameter value. Beyond this value, the BLADE MUST BE REPLACED ONLY by personnel AUTHORISED BY THE MANUFACTURER.

Todos los componentes deben ser reensamblados siguiendo el orden inverso al desmontaje descrito anteriormente.

6.1 - MANTENIMIENTO GENERAL

El operador puede realizar las siguientes operaciones de mantenimiento:

- Afilado de las cuchillas: regularmente (los intervalos y la duración dependen obviamente del uso de la máquina, tiempo de uso, tamaño y tipo de corte del producto);
- Lubricación de la barra deslizante: una vez a la semana
- Control del estado de los cables eléctricos: de vez en cuando



ATENCIÓN

El mantenimiento debe ser realizado sólo con la máquina apagada. Asegúrese siempre de que la perilla graduada esté en la posición "O"

6.2 - AFILADO DE LA CUCHILLA

Antes de proceder, limpie la máquina cuidadosamente como se informa en los párrafos anteriores.



ATENCIÓN: El afilado sólo se puede llevar a cabo a 8mm del valor del diámetro de la cuchilla. Además de este valor, la CUCHILLA DEBE SER REEMPLAZA SÓLO por personal AUTORIZADO POR EL FABRICANTE.

7 - SHARPENING / AFILADO

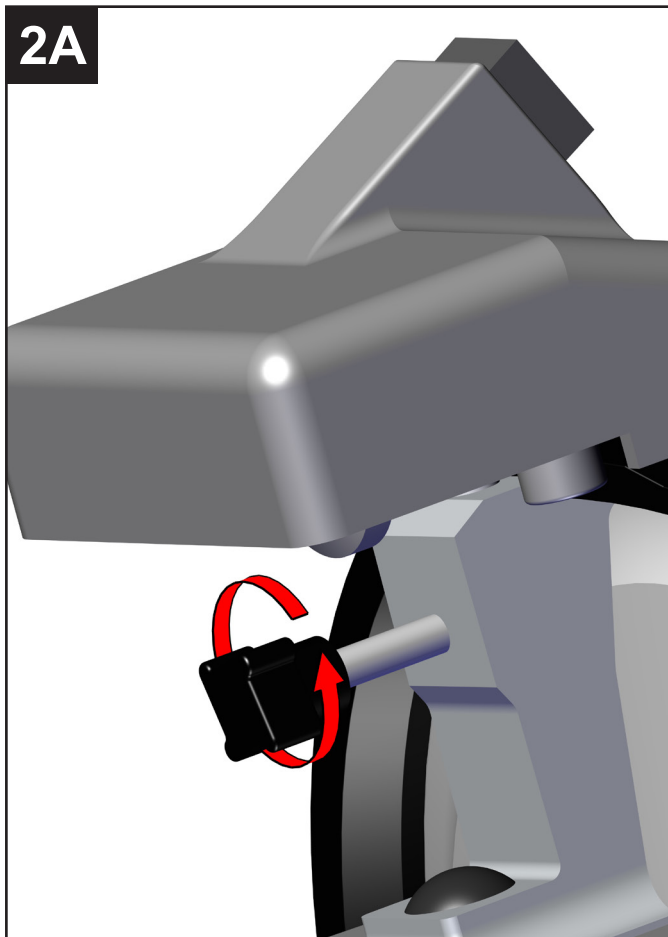
Sharpen the blade periodically as soon as the cutting capacity decreases. Please proceed as per the following instructions:

Afilar la hoja periódicamente a medida que disminuya la capacidad de corte. Proceda según las instrucciones:



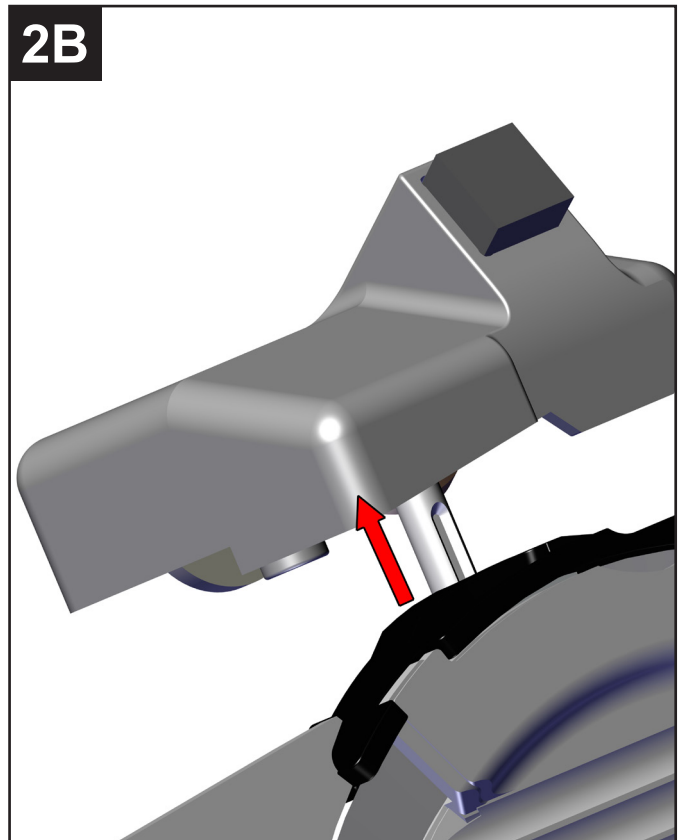
A) Clean the blade

A) Después de desconectar la máquina, limpiar a fondo la cuchilla utilizando alcohol desnaturalizado para desengrasarla.

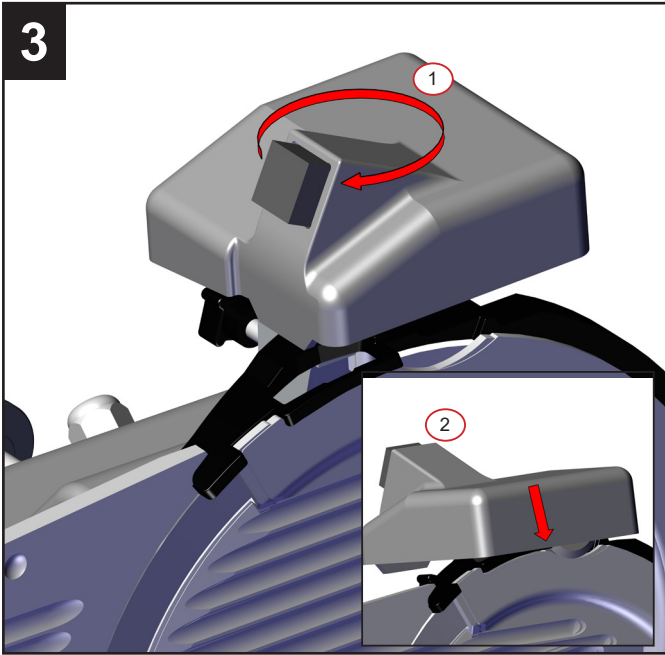


B) Lift up


B) Levantar




7 - SHARPENING / AFILADO

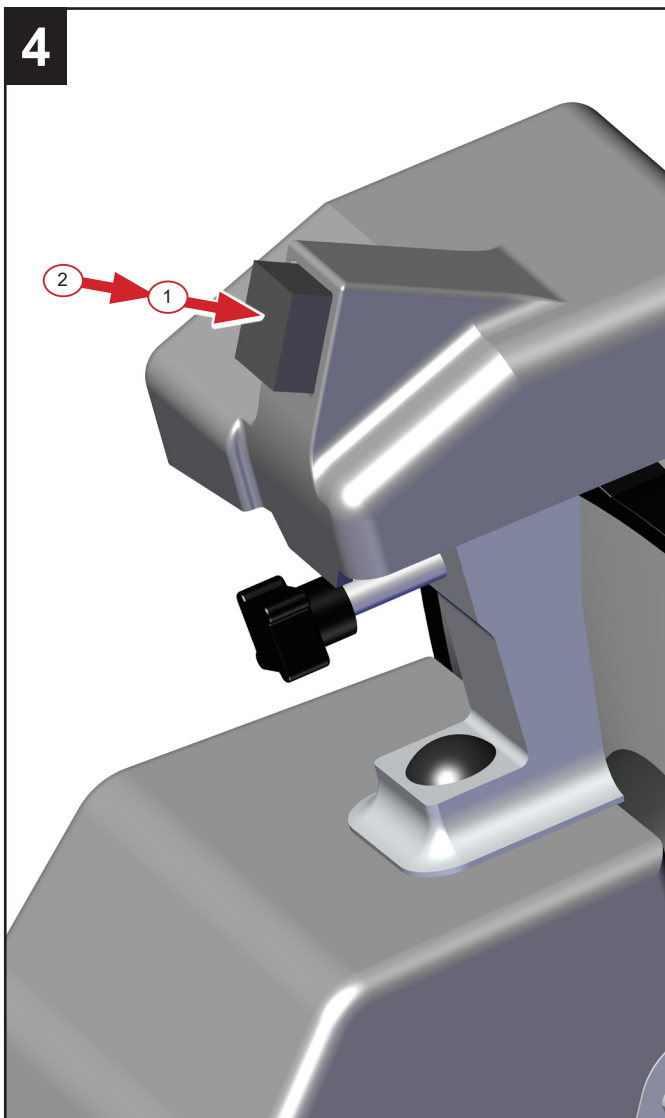


C) Turn the sharpener by 180° and insert the wheels on the slicer blade.

 Reset the machine.

C) Rotar el afilador por 180° y apoyar los resortes sobre la cuchilla.

 Reiniciar la máquina.




D) Push the button once.

1: Push slowly for 30" then press for 5" (2).

Repeat this operation 3 times

E) After completing the sharpening, we recommend cleaning the wheels using a small brush and alcohol.

F) Now return the sharpener to its original position.

 **WARNING: We recommend extremely attention**

to the blade during this operation.


DO NOT PROLONG THIS OPERATION BEYOND THE FEW SECONDS MENTIONED OTHERWISE THE BLADE EDGE WILL WARP.

Presionar el botón una vez

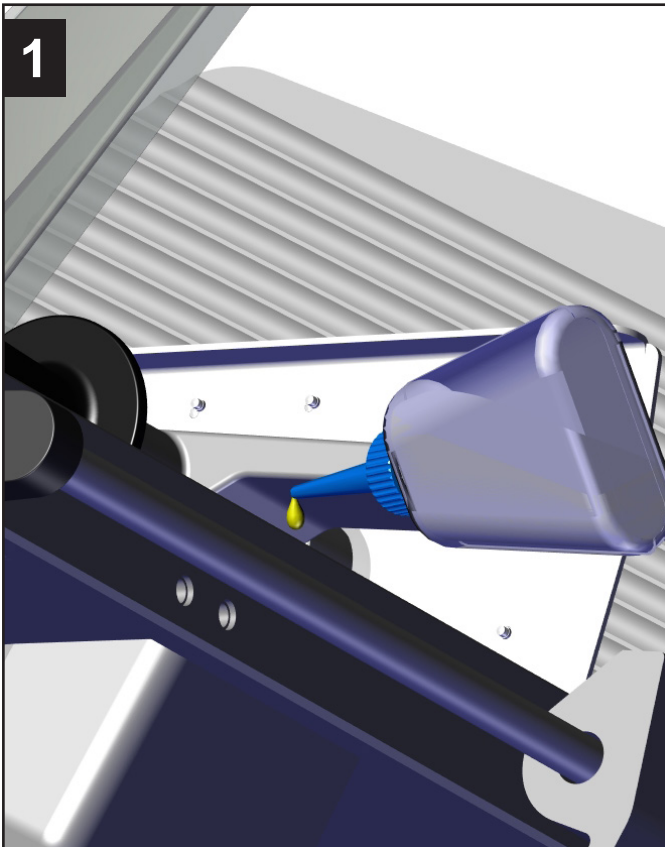
1: Presionar ligeramente durante 30" y luego más profundamente por 5" (2). Repetir la operación 3 veces.

E) Después de finalizar el afilado, sugerimos limpiar los resortes con un cepillo pequeño y alcohol.

F) Ahora colocar el afilador nuevamente en su posición original.

 **ATENCIÓN: Sugerimos hacer esta operación con sumo cuidado ya que la cuchilla es extremadamente afilada.**

NO PROLONGUE ESTA OPERACIÓN MÁS ALLA DE LOS POCOS SEGUNDOS MENCIONADOS DE LO CONTRARIO EL PERFIL DE LA CUCHILLA SE DEFORMARÁ.



Carriage sliding guides product grip (once a week)
Use only the oil provided, otherwise use white Vaseline oil.



DO NOT USE VEGETABLE OILS.

- Spread a small quantity of oil on the bar and move the assembly 3 or 4 times.
- Clean as required to remove excess of oil.

Carro, guías, prensa productos (una vez por semana)
Utilizar únicamente el aceite proporcionado; de lo contrario, utilizar vaselina blanca.



NO UTILIZAR ACEITES VEGETALES.

- Distribuir una pequeña cantidad de aceite sobre el eje de deslizamiento y mover el conjunto 3 o 4 veces.
- Limpiar para eliminar el exceso de aceite.

These machines are made of the following parts:

- Aluminum frame
- Stainless steel fittings and others
- Electric parts and cords
- Electrical motor
- Plastic materials, etc.

Whether dismantling is entrusted to third parties or done in-house (in that last case you will have to separate the various materials) please note that disposal of the materials can only be carried out by duly authorized businesses.

In any case, please comply to the current norms of your country.



WARNING

In any case, to remove the blade and dispose of it, you must contact the manufacturer or personnel duly authorized by the manufacturer.

NEVER DISPOSE OF WASTE IN AREAS WHERE ACCESS IS NOT DELIMITED BY BARRIERS AND FORBIDDEN BY WARNING SIGNS AS THIS WASTE REPRESENTS A SERIOUS DANGER, ESPECIALLY FOR CHILDREN AND ANIMALS. ANY RESPONSIBILITY ARISING OUT OF INCORRECT DISPOSAL FALLS ON THE USER.

La máquina está compuesta por los siguientes elementos:

- Estructura de aluminio
- Guías, barras y otros componentes de acero inoxidable
- Cables eléctricos y piezas eléctricas.
- Motor
- Material plástico, etc.

Si el desmontaje fuera realizado por terceros o en casa (en este último caso, los distintos materiales deberán separarse) tenga en cuenta que la disposición de los materiales sólo pueden ser efectuada por personal autorizado.

De todas maneras, tenga en cuenta la normativa vigente en su país.



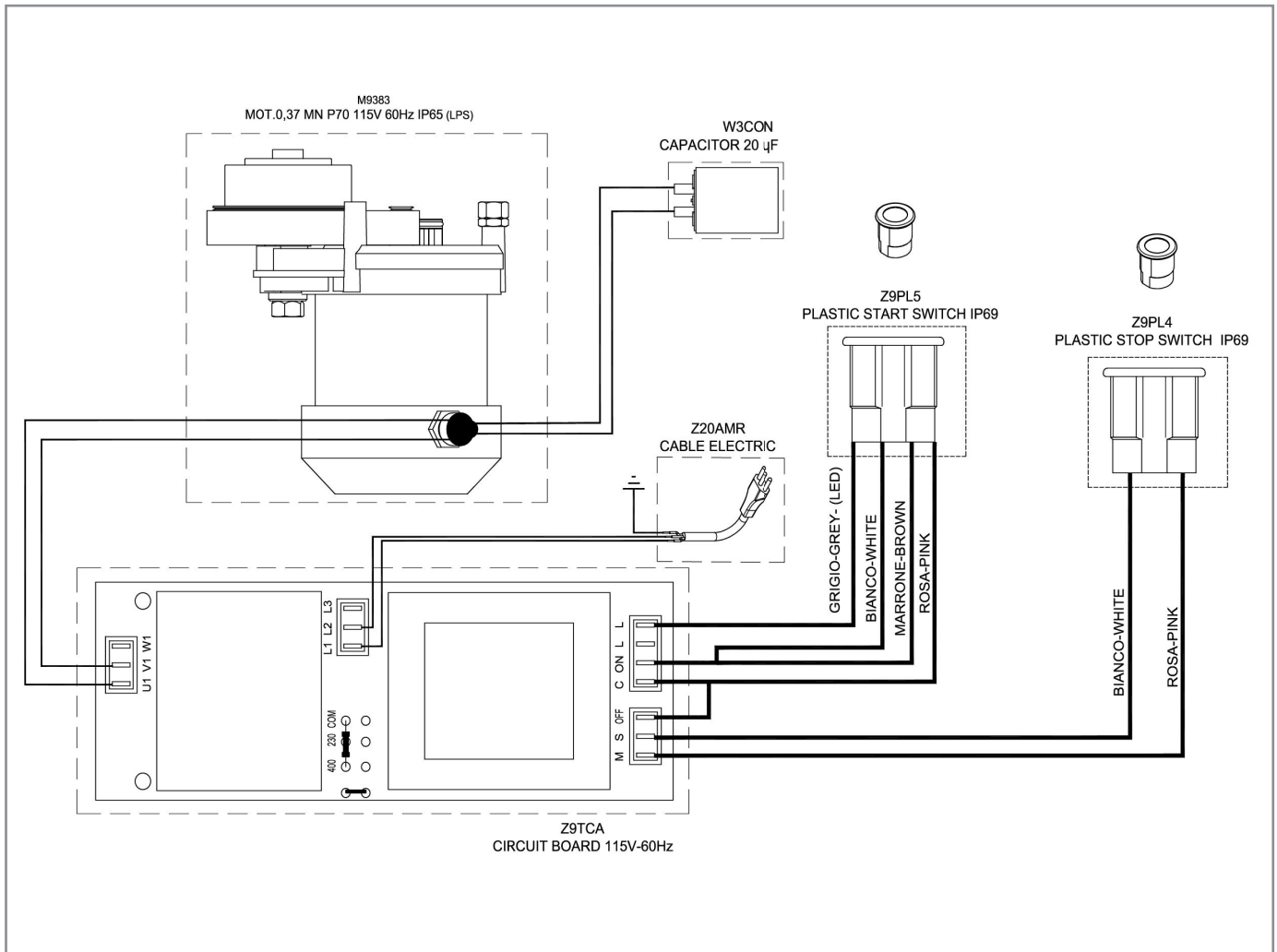
ATENCIÓN

Para reemplazar la cuchilla, póngase en contacto con el fabricante o personal autorizado por el productor.

NO DISPONER NUNCA LA DESCARGA EN ZONAS DONDE ACCESO LIMITADAS POR BARRERAS Y PROHIBIDO POR SEÑALES YA QUE ESTA DESCARGA REPRESENTA UN GRAVE PELIGRO, ESPECIALMENTE PARA NIÑOS Y ANIMALES. TODO RESPONSABILIDAD GENERADA POR DISPOSICIONES CONTRARIAS RECAERÁ SOBRE EL PROPIETARIO.

10 - ELECTRIC DIAGRAM / ESQUEMA ELÉCTRICO

- The Slicing machine is equipped with a feeling wire, before connecting it to the plus please verify the voltage indicated onto the identification plate.
- Whether the indicated details are not correct, apply to the distributor or the Assistance Service
- The feeling plug must be in conformity to the current rules.
- La cortadora está equipada con un cable de alimentación; antes de conectarlo a la toma de corriente, controle la tensión indicada en la placa de identificación.
- Si los datos no coinciden, contacte el distribuidor o el servicio de asistencia.
- La toma de conexión eléctrica debe cumplir con la normativa vigente.



11 - TROUBLESHOOTING

Problem	Possible Cause	Remedy
The machine doesn't start when the green button is switched on	No power supply The cover blade is not correctly positioned. Defective electrical control circuit.	Ascertain that the plug is correctly inserted. Check the right positioning Call the technical assistance
When the green button is switched on but the white functioning light is not working	Defective indicator	Do not use the machine when the pilot lamp is not on.
Vibrations presence when the slicer is on. The motor is very hot and there is a bad smell.	Defective motor or transmission Eventual phase lack on the wall plug	Call the technical assistance Verify fuse
Excessive resistance to product slicing	Blade not sharpened properly	Sharpen the blade
The slices are ragged and/or shaped irregularly	Blade not sharpened properly The blade is excessively worn out	Sharpen the blade Call the technical assistance for replacement
Unsatisfactory blade sharpening	Worn wheels	Call the technical assistance for replacement
The machine doesn't stop when the red button is switched on	Defective electrical control circuit	Call the technical assistance for Replacement

Problema detectado	Posible causa	solución
La máquina no se enciende a pesar de haber presionado el botón START de encendido.	Falta de corriente El cubre cuchilla no está posicionado correctamente El circuito eléctrico está defectuoso	Conectar el cable de la alimentación Verificar línea actual Compruebe que el interruptor de pared esté en la posición ON Compruebe la correcta posición Contactar asistencia técnica
Cuando se presiona el botón START pero la luz blanca de funcionamiento no está encendida	Indicador defectuoso	No usar la cortadora cuando la luz no está prendida. Llamar la asistencia técnica
La cortadora se enciende pero se siente vibraciones, el motor está muy caliente	Defecto del motor o de la transmisión Posible falta de fase en la toma de pared	Contactar asistencia técnica Verificar fusibles
Resistencia excesiva al corte del producto	Cuchilla desafilada	Afilarse la cuchilla
Las lonchas son irregulares o formas irregulares	Cuchilla desafilada Cuchilla excesivamente consumida	Afilarse la cuchilla Contactar asistencia técnica para sustituir la cuchilla
Afilado insatisfactorio	Esmeriles sucios o consumidos	Contactar asistencia técnica para la sustitución
Presionando el botón STOP la máquina no se detiene	Circuito eléctrico defectuoso	Contactar asistencia técnica para la sustitución



2308 17th Ave -Franklin Park, IL 60131
Tel. 847-451-9727
www.abmslicers.com
abmusa@abmslicers.com